

Metso
Solutions de broyage et de criblage



Marquer la
vraie différence
pour nos
clients

Sommaire

Introduction	3
Concasseurs à mâchoires	
Nordberg® série C™	4
Brise-roches Metso	16
Broyeurs à percussion	
Nordberg® série NP™	20
Broyeurs à cône	
Nordberg® série HP™	30
Nordberg® série GP™	40
Broyeurs à axe vertical	
Barmac® série B™	52
Automatisation Metso IC™	62
Equipements vibrants	64
Cribles Metso	
Cribles inclinés Metso PREMIER CVB™	71
Cribles horizontaux Metso PREMIER ES™	73
Cribles multi-pentes Metso PREMIER TS™	75
Optimisez votre crible	76
Spécifications techniques	77
Alimentateurs Metso	
Scalpeurs primaires Metso VG™	79
Alimentateurs Metso VF™	81
Tableau de compatibilité	83
Expertise process	
Logiciel de simulation de process Bruno™	86
Exemples d'application	88
Services	92



The background of the advertisement is a photograph of a massive, layered rock formation, likely a quarry or a natural geological site. The rock is reddish-brown and shows clear horizontal strata. In the foreground, there is a dark, green, mossy or lichen-covered surface, possibly a cave entrance or a shaded area of the rock face. The overall scene is dramatic and emphasizes the ruggedness of the environment.

Là où vous avez besoin de nous Nous assurons votre compétitivité

Chez Metso, nous savons que notre valeur se juge sur les moyens que nous offrons à nos clients pour atteindre leurs objectifs. Notre expertise repose sur plus d'un siècle d'expérience, ce qui nous permet aujourd'hui de proposer à nos clients une base de connaissance inégalée et des ressources financières à toute épreuve, alliées à une ingénierie, des technologies innovantes et une présence dans le monde entier, au service de vos opérations de broyage et de criblage.

Les produits Metso sont conçus pour durer. Nos broyeurs et nos cribles font l'objet d'une ingénierie complète et sont testés avec précision afin de garantir leur bon fonctionnement 24 heures/24 et 365 jours/an. Notre expérience et nos compétences en matière de broyage et de criblage nous permettent de proposer les meilleurs équipements du monde. Nous utilisons des composants de qualité irréprochable afin de garantir les performances, la rentabilité et la sécurité de vos appareils.

Choisir Metso, c'est la garantie de production – et de profit – fiable et optimale. Sans aucune interruption.



Nordberg® série C



Nordberg® série C

Pourquoi choisir un concasseur à mâchoires Metso ?

Fiabilité

- Construction modulaire, sans soudure
- Excellente résistance contre les efforts dus aux chocs
- Savoir-faire et qualité de fabrication
- Composants de première qualité

Productivité

- Excellente capacité d'admission des matériaux
- Chambre de broyage profonde
- Mouvement d'amplitude de bielle agressif
- Fiabilité, grande disponibilité

Facilité d'installation

- Concasseur compact
- Facile à installer en lieu et place d'un autre appareil
- Possibilité de montage final sur site

Sécurité

- Outils de levage pour mâchoires, blindages latéraux et volet d'articulation de série
- Carters de volant lisse et de transmission en matériau composite en option
- Système de réglage sécurisé, rapide et simple à utiliser
- Automate Metso IC™

The Metso logo, consisting of a stylized orange and red 'M' symbol followed by the word 'metso' in a blue, lowercase sans-serif font.

metso



Nordberg C150



Concasseurs à mâchoires Nordberg® série C

Les concasseurs à mâchoires Nordberg série C sont conçus pour résister aux matériaux les plus durs. Ils sont capables de fonctionner de manière fiable et productive dans des milliers d'applications liées aux mines, aux carrières, au recyclage et industrielles. Le concasseur à mâchoires Nordberg série C est la colonne vertébrale de vos process.

Une fiabilité et une productivité inégalées

La fiabilité des concasseurs à mâchoires série C repose sur la construction révolutionnaire d'une structure modulaire, boulonnée et rivetée, sans soudure. Cette conception garantit une meilleure résistance du métal à la fatigue, dans les conditions de concassage les plus difficiles.

Grâce à son expertise, Metso développe en permanence ses pièces de fonderie afin de proposer les meilleurs composants en fonte et la meilleure qualité possible en termes de résistance à la fatigue. Les concasseurs série C doivent leur fiabilité reconnue au niveau élevé d'ingénierie mis en oeuvre, allié à l'utilisation de composants de première qualité, comme les roulements à rouleaux.

Lorsqu'il est question de rentabilité et de productivité pour la réduction primaire, les concasseurs de la série C représentent le meilleur savoir-faire technique et de fabrication. Ces appareils ont été initialement développés pour broyer les minerais et les roches les plus durs. C'est la raison pour laquelle ils sont également parfaitement adaptés aux applications moins exigeantes, comme la roche tendre, le recyclage et les scories.

Avantages

- Fiabilité
- Productivité
- Facilité d'installation
- Sécurité

Concasseurs à mâchoires Nordberg® série C

Les concasseurs à mâchoires Nordberg série C sont conçus pour offrir une productivité maximale à des coûts réduits à la tonne produite. Une fiabilité accrue combinée à d'excellentes performances, de faibles coûts d'exploitation et un entretien facilité assure un résultat optimal dans les applications de broyage primaire.

Excellente capacité d'admission des matériaux

La profondeur de l'ouverture d'alimentation, qui définit généralement la taille maximale de l'alimentation, est bien équilibrée avec la largeur et la hauteur du broyeur. Une bonne profondeur d'alimentation permet d'obtenir une excellente capacité d'admission de matériaux et garantit une alimentation sans aucune restriction dans la chambre de broyage.

Excellente cinématique dans la chambre de broyage

L'angle d'alimentation incliné (angle entre les mâchoires mobile et fixe) garantit une bonne attaque et un bon écoulement des matériaux dans la chambre de broyage. De plus, un bon angle de contact réduit également l'usure des mâchoires, ce qui a un impact direct sur les coûts d'exploitation.

Production et réduction accrues

Les concasseurs série C sont réputés pour le mouvement agressif de leur bielle et leur longue course en fond de chambre. La course est amplifiée du haut vers le bas, ce qui signifie qu'elle est toujours plus longue au fond de la chambre de broyage. Cela augmente la capacité et le ratio de réduction, garantit une production élevée et une meilleure granulométrie du produit fini.

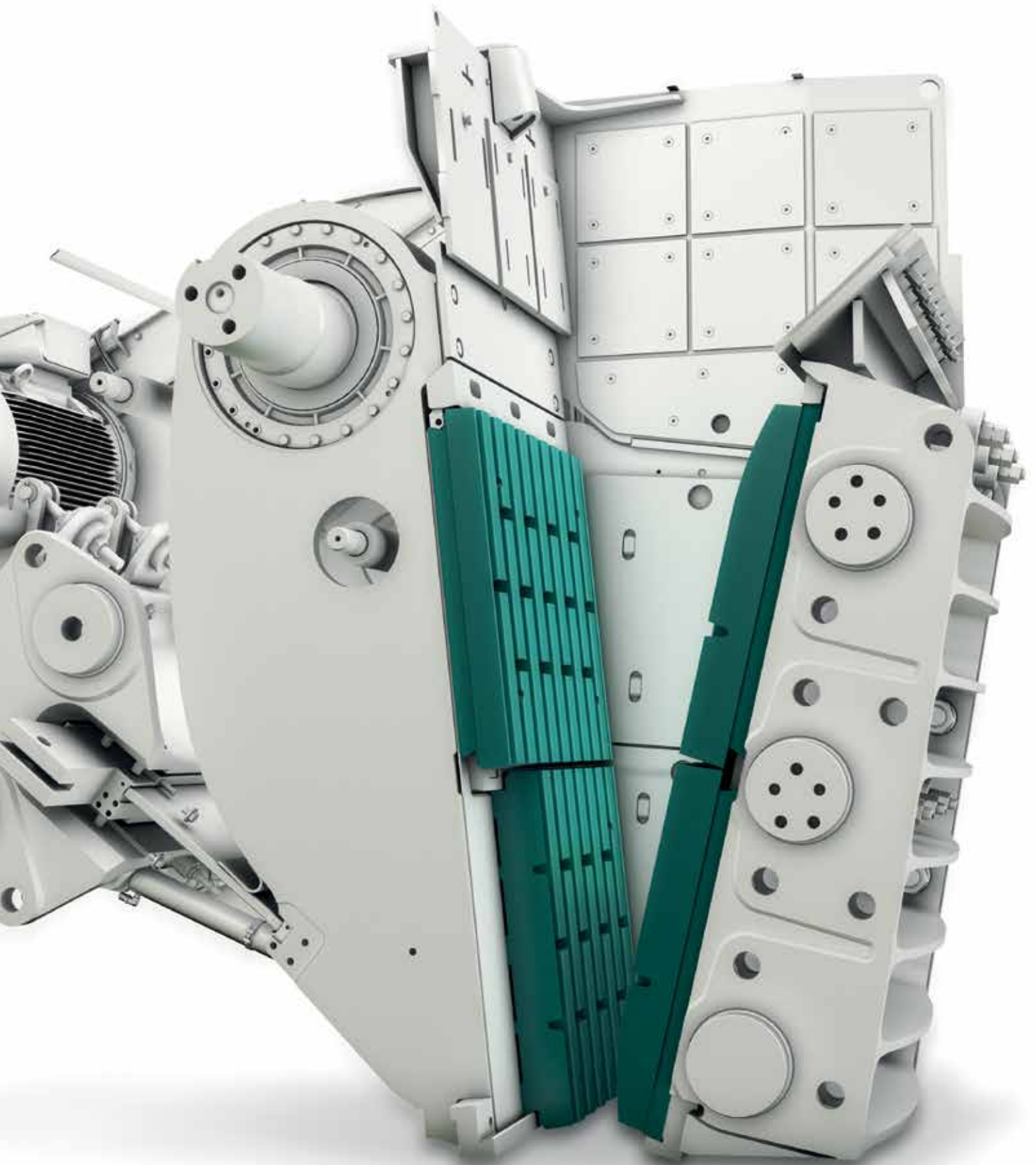
Maintenance aisée

Les zones les plus exposées à l'usure sont conçues de façon à être faciles à remplacer, ou sont protégées par des équipements anti-usure. Cela permet de garantir un entretien simple et un coût de fonctionnement réduit. Ces conceptions protègent les composants principaux les plus coûteux contre l'usure, et réduisent le nombre d'interventions. Et qui dit moins d'interventions dit temps de production augmenté.

Avantages du concasseur Nordberg série C

- Production importante
- Taux de réduction élevé
- Maintenance facilitée
- Efficience augmentée





Nordberg® série C

Des économies d'installation significatives: faible encombrement, réductions du coût et du temps de mise en oeuvre

Les broyeurs à mâchoires Nordberg série C offrent de nombreux avantages qui permettent d'économiser de la place, du temps et de l'argent. C'est pourquoi la gamme Nordberg série C est la plus économique pour les applications sur de nouveaux sites, sur des sites industriels et de recyclage. La structure modulaire est parfaitement adaptée aux installations de surface et offre encore plus d'intérêt en cas d'installation souterraine.

Installation facilitée

Les concasseurs à mâchoires Nordberg série C peuvent être facilement installés au sein de nouvelles unités, ou en remplacement d'anciens appareils, afin de prolonger la durée de vie de l'installation et d'augmenter la production. Grâce à leur modularité, les concasseurs série C sont faciles à installer. Le concasseur peut être installé sous la forme d'un module compact qui comprend tous les accessoires nécessaires autour du broyeur lui-même. Il peut être assemblé en quelques jours, ce qui minimise l'ingénierie et la fabrication sur site. Enfin, cet avantage permet de réduire considérablement le temps et les coûts d'installation.

Large choix d'options

Les concasseurs série C peuvent être personnalisés avec différentes options, quelle que soit l'application. Des capots de volant d'inertie et de transmission protègent les opérateurs contre les objets en mouvement. Un support moteur intégré proposé en option permet d'installer le moteur du broyeur directement à l'arrière de celui-ci. Le moteur fonctionne de manière synchronisée avec le broyeur, son alignement et sa tension restent toujours parfaits si bien que la durée de vie des courroies est conçue prolongée. Une goulotte d'alimentation a été conçue pour guider de manière efficace le matériau d'alimentation dans la chambre de broyage.

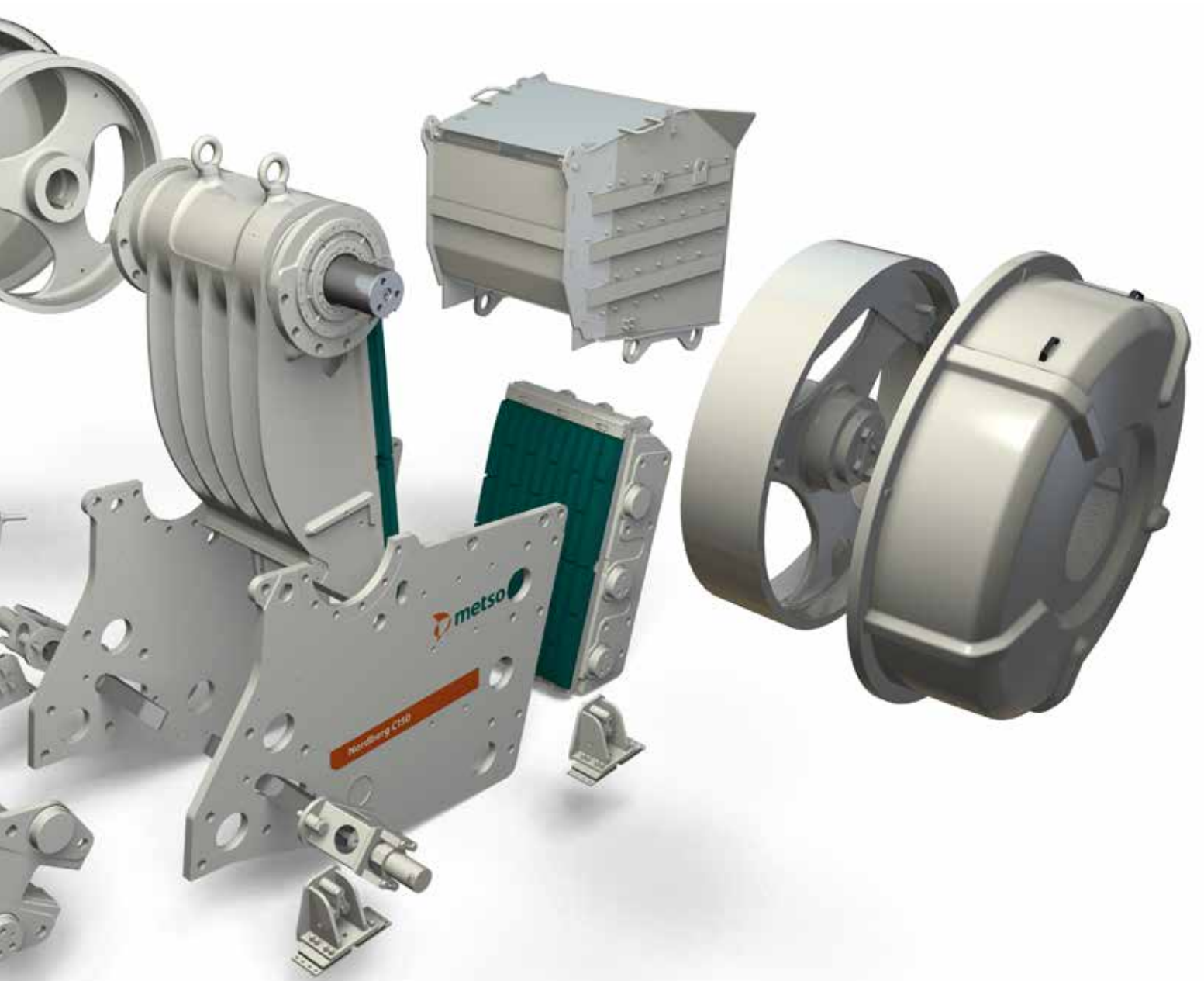
Parfait pour les applications minières en sous-sol

Les concasseurs à mâchoires de la série C sont indiscutablement les concasseurs les plus populaires dans les applications minières en souterrain. Le transport des concasseurs vers des installations souterraines est extrêmement simplifié puisque chacun des composants principaux peut être manipulé individuellement. Le broyeur peut être installé et mis en service sur son site définitif en quelques jours. C'est pour ces raisons que les concasseurs série C sont les plus adaptés aux opérations souterraines.

Facilité d'installation

- Structure modulaire
- Large choix d'options
- Réduction des coûts de transport, d'installation et d'ingénierie sur site





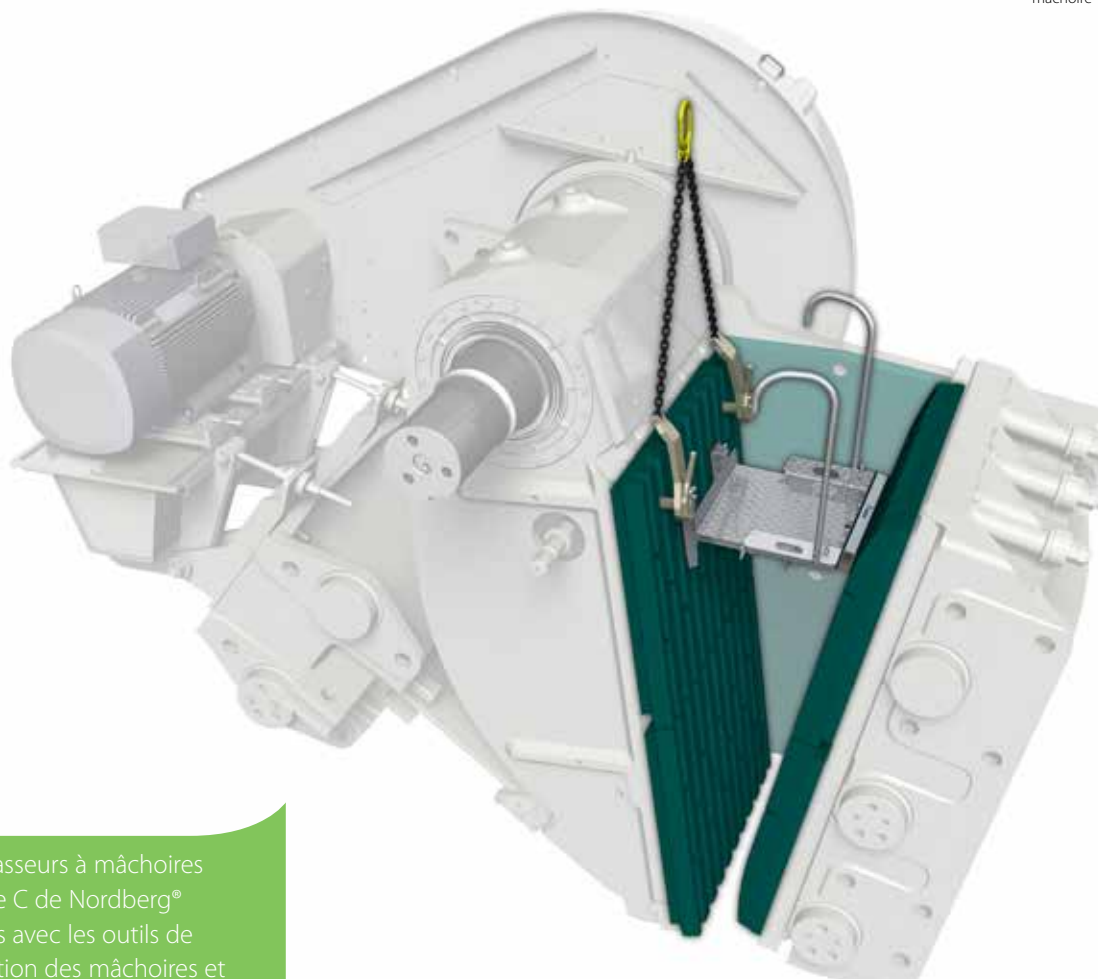
Tous les concasseurs à mâchoires Nordberg® série C sont basés sur la construction révolutionnaire d'une structure modulaire, sans soudure.



Nordberg® série C™

	C80™	C96™	C106™	C116™	C120™	C130™	C150™	C160™	C200™
Spécifications techniques									
Puissance nominale	75 kW (100 hp)	90 kW (125 hp)	110 kW (150 hp)	132 kW (175 hp)	160 kW (200 hp)	160 kW (250 hp)	200 kW (300 hp)	250 kW (350 hp)	400 kW (500 hp)
Vitesse de fonctionnement	350 rpm	330 rpm	280 rpm	260 rpm	230 rpm	220 rpm	220 rpm	220 rpm	200 rpm
Poids unité de base *)	7 670 kg 16 900 lbs	9 759 kg 21 520 lbs	14 350 kg 31 650 lbs	18 600 kg 40 920 lbs	26 000 kg 57 200 lbs	40 100 kg 88 500 lbs	51 200 kg 113 000 lbs	76 500 kg 168 300 lbs	121 510 kg 267 930 lbs
Poids broyeur complet **)	9 520 kg 21 000 lbs	11 870 kg 26 170 lbs	17 050 kg 37 590 lbs	21 500 kg 47 300 lbs	29 300 kg 64 700 lbs	44 000 kg 97 000 lbs	61 430 kg 135 200 lbs	88 500 kg 194 700 lbs	137 160 kg 302 440 lbs
Ouverture d'alimentation ***)									
Largeur	800 mm (32")	930 mm (37")	1 060 mm (42")	1 150 mm (45")	1 200 mm (47")	1 300 mm (51")	1 400 mm (55")	1 600 mm (63")	2 000 mm (79")
Profondeur	510 mm (20")	580 mm (23")	700 mm (28")	760 mm (30")	870 mm (34")	1 000 mm (39")	1 200 mm (47")	1 200 mm (47")	1 500 mm (59")

*) appareil sans option
 **) appareil avec options
 ***) l'angle de prise est
 fonction du profil de
 mâchoire



Les concasseurs à mâchoires de la série C de Nordberg® sont livrés avec les outils de maintenance des mâchoires et des blindages latéraux.

De plus, la nouvelle plate-forme de maintenance permet un changement des pièces d'usure rapide et en toute sécurité.

Nordberg® C Series™

	C80™	C96™	C106™	C116™	C120™	C130™	C150™	C160™	C200™
Débit concasseur, alimentation scalpée									
Réglage côté fermé	Débits (t/h)								
40 mm	55 - 75								
50 mm	65 - 95								
60 mm	80 - 110	105 - 135							
70 mm	95 - 135	125 - 155	150 - 185	165 - 205	175 - 240				
80 mm	110 - 150	140 - 180	165 - 215	180 - 235	195 - 270				
90 mm	125 - 175	160 - 200	190 - 235	205 - 255	210 - 305				
100 mm	140 - 190	175 - 225	205 - 265	225 - 285	235 - 325	270 - 369			
125 mm	175 - 245	220 - 280	255 - 325	270 - 345	285 - 395	325 - 446	340 - 470		
150 mm	210 - 290	265 - 335	305 - 385	320 - 405	340 - 475	380 - 523	400 - 555	430 - 610	
175 mm	245 - 335	310 - 390	355 - 450	370 - 465	385 - 540	435 - 600	460 - 635	495 - 695	630 - 890
200 mm			395 - 500	410 - 520		490 - 677	520 - 720	560 - 790	710 - 1000
225 mm						545 - 754	580 - 800	625 - 880	785 - 1105
250 mm						600 - 831	640 - 880	685 - 965	865 - 1215
275 mm								745 - 1055	940 - 1320
300 mm								815 - 1145	1015 - 1435

Les avantages du scalpage en primaire

- Meilleure production dans toutes les applications
- Meilleur profil d'usure des pièces d'usure
- Meilleure durée de vie des pièces d'usure
- Solution plus économique
- Faible risque de bourrage

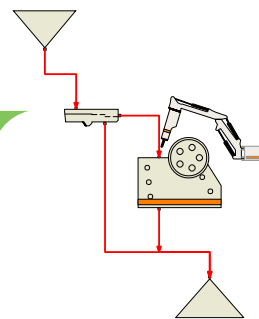
Des réglages côté fermé inférieurs peuvent souvent être utilisés en fonction des exigences d'application et de production. Pour une estimation des performances de votre application particulière, veuillez contacter Metso.

Les chiffres ci-dessus sont donnés pour des matériaux d'alimentation ayant une densité spécifique moyenne de 2,7 avec une taille d'alimentation maximale, supérieure au réglage côté fermé, selon laquelle les matériaux entrent dans la chambre de broyage sans formation de ponts. Les débits peuvent varier en fonction de la méthode et des caractéristiques d'alimentation telles que la granulométrie, la densité en vrac, l'humidité, la teneur en argile et la broyabilité.

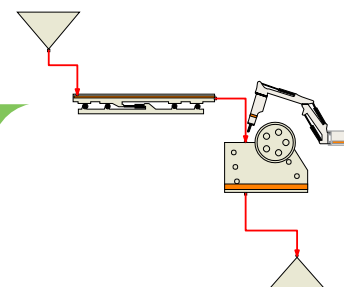
Les valeurs du réglage côté fermé varient en fonction du profil des mâchoires utilisées et ayant un impact sur le débit du concasseur et la granulométrie du produit. Les facteurs suivants amélioreront les capacités et les performances du concasseur:

1. Sélection des mâchoires adaptée.
2. Niveau d'alimentation correct.
3. Débit d'alimentation contrôlé.
4. Capacité et largeur de l'alimentateur suffisantes.
5. Zone de décharge du concasseur adaptée.
6. Transporteur de sortie adapté.

Alimentation scalpée



Alimentation non scalpée



Nordberg® C Series™

	C80™	C96™	C106™	C116™	C120™	C130™	C150™	C160™	C200™
Débit concasseur, alimentation non scalpée									
Réglage côté fermé	Débits (t/h)								
40 mm	63 - 86								
50 mm	75 - 109								
60 mm	92 - 127	121 - 155							
70 mm	109 - 155	144 - 178	173 - 213	190 - 236	205 - 277				
80 mm	133 - 179	156 - 212	190 - 242	207 - 270	237 - 321				
90 mm	156 - 210	182 - 246	219 - 270	236 - 293	269 - 365				
100 mm	179 - 242	209 - 283	231 - 313	259 - 328	303 - 409	316 - 428			
125 mm	241 - 327	281 - 380	306 - 414	311 - 421	391 - 529	407 - 551	420 - 568		
150 mm	309 - 417	357 - 483	387 - 523	389 - 527	484 - 654	503 - 681	521 - 705	599 - 811	
175 mm	380 - 514	438 - 592	472 - 638	471 - 637	581 - 787	605 - 819	627 - 849	722 - 976	917 - 1 241
200 mm			562 - 760	558 - 754		711 - 963	739 - 999	849 - 1 149	1 082 - 1 464
225 mm						822 - 1 112	855 - 1 157	983 - 1 331	1 255 - 1 699
250 mm						937 - 1 267	975 - 1 319	1 121 - 1 517	1 437 - 1 898
275 mm								1 264 - 1 710	1 625 - 2 199
300 mm								1 411 - 1 909	1 820 - 2 462

Les avantages d'un poste primaire sans scalpage

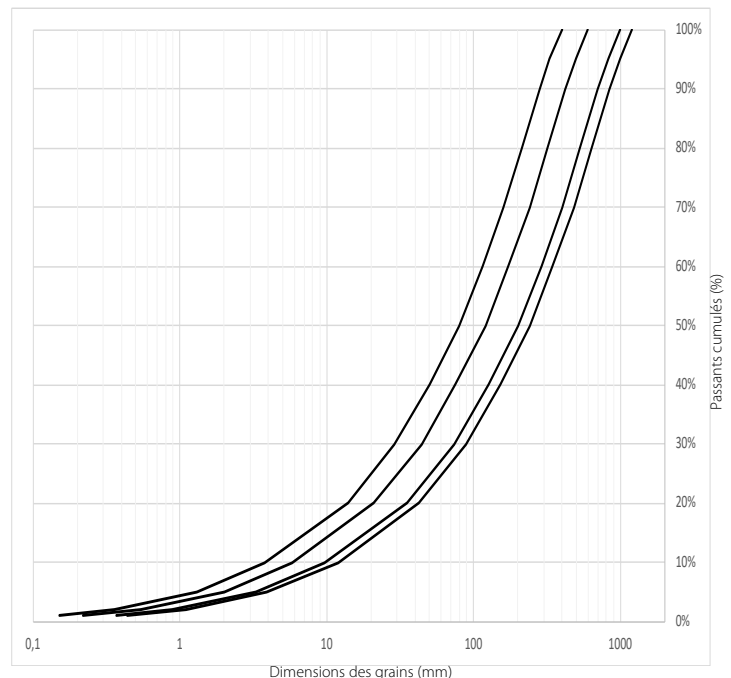
- Solution adaptée à certaines applications minières
- Circuit des matériaux simple
- Moindre encombrement au sol

Des réglages côté fermé inférieurs peuvent souvent être utilisés en fonction des exigences d'application et de production. Pour une estimation des performances de votre application particulière, veuillez contacter Metso.

Les chiffres ci-dessus sont donnés pour des matériaux d'alimentation ayant une densité spécifique moyenne de 2,7 avec une taille d'alimentation maximale, supérieure au réglage côté fermé, selon laquelle les matériaux entrent dans la chambre de broyage sans formation de ponts et avec la courbe granulométrique illustrée dans le graphique ci-contre. Les débits peuvent varier en fonction de la méthode et des caractéristiques d'alimentation telles que la granulométrie, la densité en vrac, l'humidité, la teneur en argile et la broyabilité.

Les valeurs du réglage côté fermé varient en fonction du profil des mâchoires utilisées et ayant un impact sur le débit du concasseur et la granulométrie du produit. Les facteurs suivants amélioreront les capacités et les performances du concasseur:

1. Sélection des mâchoires adaptée.
2. Niveau d'alimentation correct.
3. Débit d'alimentation contrôlé.
4. Capacité et largeur de l'alimentateur suffisantes.
5. Zone de décharge du concasseur adaptée.
6. Transporteur de sortie adapté.





 metso



Metso

Brise-roches





Metso

Brise-roches

Les brise-roches Metso sont des solutions complètes de fragmentation de roches lors du broyage primaire. Les bras et les marteaux des brise-roches sont conçus pour répondre aux exigences des applications de broyage primaire les plus difficiles. Ces solutions sont optimisées pour être compatibles avec les broyeurs primaires Metso et pour les supporter, de façon à garantir la meilleure productivité possible de l'ensemble du poste de broyage primaire.

Amélioration de la productivité

La production à long terme d'une installation est considérablement accrue lorsque le poste primaire est équipé d'un brise-roches. Les temps d'arrêt dus aux bourrages et aux blocages peuvent être facilement réduits au minimum. Cela permet ainsi de garantir une circulation homogène des matériaux au sein du poste primaire, jusqu'aux étapes suivantes de traitement des matériaux. Cette amélioration de la productivité est un atout économique majeur car le retour sur investissement est généralement très court.

Le moyen le plus sûr pour gérer les bourrages

Le brise-roches est clairement le moyen le plus sûr pour gérer les blocages et les bourrages, et vider la chambre de broyage. Le bras hydraulique et le marteau commandés à distance à l'aide de la télécommande, livrés en standard, peuvent être actionnés depuis un emplacement offrant à l'opérateur une visibilité illimitée sur la zone dans laquelle les roches sont déplacées ou fragmentées. Les brise-roches Metso sont également sûrs et faciles à entretenir, avec comme caractéristique standard, un seul point de graissage des jonctions du bras.

Une solution complète et optimisée

Les brise-roches Metso sont des solutions complètes optimisées pour les applications de broyage primaire. Chaque composant (bras, marteau, centrale hydraulique et commande à distance) est optimisé pour fonctionner le plus efficacement possible avec les autres composants. Ces solutions sont aussi parfaitement compatibles avec certains broyeurs Metso. Chaque composant est conçu pour satisfaire les exigences des équipements utilisés dans les applications de broyage primaire les plus difficiles.

Avantages des brise-roches Metso

- Sécurité
- Solution complète et optimisée
- Conçus selon les normes Metso



Spécifications						
Bras hydraulique	MB293™	MB352™	MB432™	MB655™	MB676™	MB1059™
Longueur de bras	2,9 m	3,5 m	4,3 m	6,5 m	6,7 m	10,5 m
Marteau	MH400™ / MH550™	MH400™ / MH550™	MH1100™	MH1100™	MH1750™	MH2200™
Poids marteau	400 kg / 550 kg	400 kg / 550 kg	1 100 kg	1 100 kg	1 750 kg	2 200 kg
Centrale hydraulique	MPU18™	MPU18™	MPU30™	MPU30™	MPU37™	MPU45™
Puissance nominale	18 kW	18 kW	30 kW	30 kW	37 kW	45 kW
Optimisé pour	Nordberg® C106™ / C116™	Nordberg® C120™ / C130™	Nordberg® C150™	Nordberg® C160™	Nordberg® C200™	Giratoire primaire SUPERIOR®





Nordberg® Série NP

Nordberg® série NP

Pourquoi choisir un broyeur à percussion Metso?

Hautes performances

- Débits importants
- Taux de réduction élevé
- Moins sensible aux matériaux collants que les autres machines
- Excellente cubicité des produits finis

Rendement élevé

- Installation rapide et facile
- Facilité d'utilisation
- Grande fiabilité mécanique
- Grande disponibilité

Maintenance aisée

- Système simple de fixation des percuteurs.
- Système de positionnement du rotor (SRR)
- Dispositifs de sécurité

Adaptable à toutes les applications

- Vaste choix de percuteurs et de blindages
- Option 3^{ème} écran
- Réglage tout hydraulique
- Automate Metso IC™





Broyeurs à percussion Nordberg® série NP

La préoccupation de Metso vis-à-vis de la réussite de ses clients est clairement visible dans le développement des broyeurs à percussion série NP. Metso conçoit des broyeurs à percussion depuis plus de 60 ans. Nous savons donc que nos clients recherchent des performances élevées, afin d'accroître leur rentabilité. Fruits de l'alliance des meilleures solutions techniques possibles, nos broyeurs offrent une fiabilité qui permet à nos clients de se concentrer sur leurs propres opérations.

Efficacité de broyage

Les broyeurs série NP possèdent un système unique de fixation des percuteurs qui offre un degré de fiabilité supérieur. Ils sont conçus pour minimiser la maintenance, améliorer les opérations de réglage, et offrir des performances inégalées pour les applications de broyage primaire, secondaire et tertiaire, ainsi que les applications de recyclage.

Rentabilité de l'installation

Les broyeurs de la gamme NP mondialement reconnus sont une synthèse des avancées technologiques des produits Metso, dont le but est d'offrir les dernières améliorations réalisées notamment dans le domaine de la résistance des matériaux à l'usure. Tout cela afin de vous permettre d'atteindre les plus hauts niveaux de rentabilité.

Avantages

- Simplification des installations de concassage
- Maintenance aisée
- Facilité d'utilisation

Broyeurs à percussion Nordberg® série NP

Les broyeurs série NP se caractérisent par une combinaison unique entre un rotor à haute inertie, des matériaux sélectionnés pour une bonne résistance à l'usure et une chambre de broyage assurant un volume optimal. Cette combinaison exceptionnelle permet d'améliorer considérablement la capacité de production et la qualité des produits, tout en réduisant les coûts de fonctionnement.

Adaptés à vos besoins

Les broyeurs à percussion série NP constituent la solution idéale lorsque les besoins en matière de rendement et de productivité deviennent de plus en plus stricts, qu'il s'agisse d'applications de carrières, d'applications industrielles, d'applications minières ou d'applications de recyclage. Vous pouvez facilement créer votre propre configuration -- en ajoutant des options pour votre application -- comme un ajustement hydraulique pour le réglage des écrans, un troisième écran de choc ou différentes catégories d'acier et de fonte pour les percuteurs, avec la possibilité d'inserts céramiques. Le système de positionnement du rotor (SRR) est disponible sur toute la gamme. Il est le résultat des efforts continus de Metso en matière d'innovation et d'amélioration de la qualité, de la facilité d'utilisation et de la sécurité de ses produits. L'automate IC2000 offre un meilleur contrôle et une vue complète des paramètres pour une surveillance plus précise du broyeur.

Hautes performances

Les broyeurs à percussion série NP se caractérisent par un système unique de fixation des percuteurs. Grâce à un alignement parfait des percuteurs sur les faces de contact du rotor, le risque de casse est limité et permet de ce fait l'utilisation des percuteurs au-delà des limites conventionnelles. Le rotor, grâce à sa grande inertie, améliore le taux de

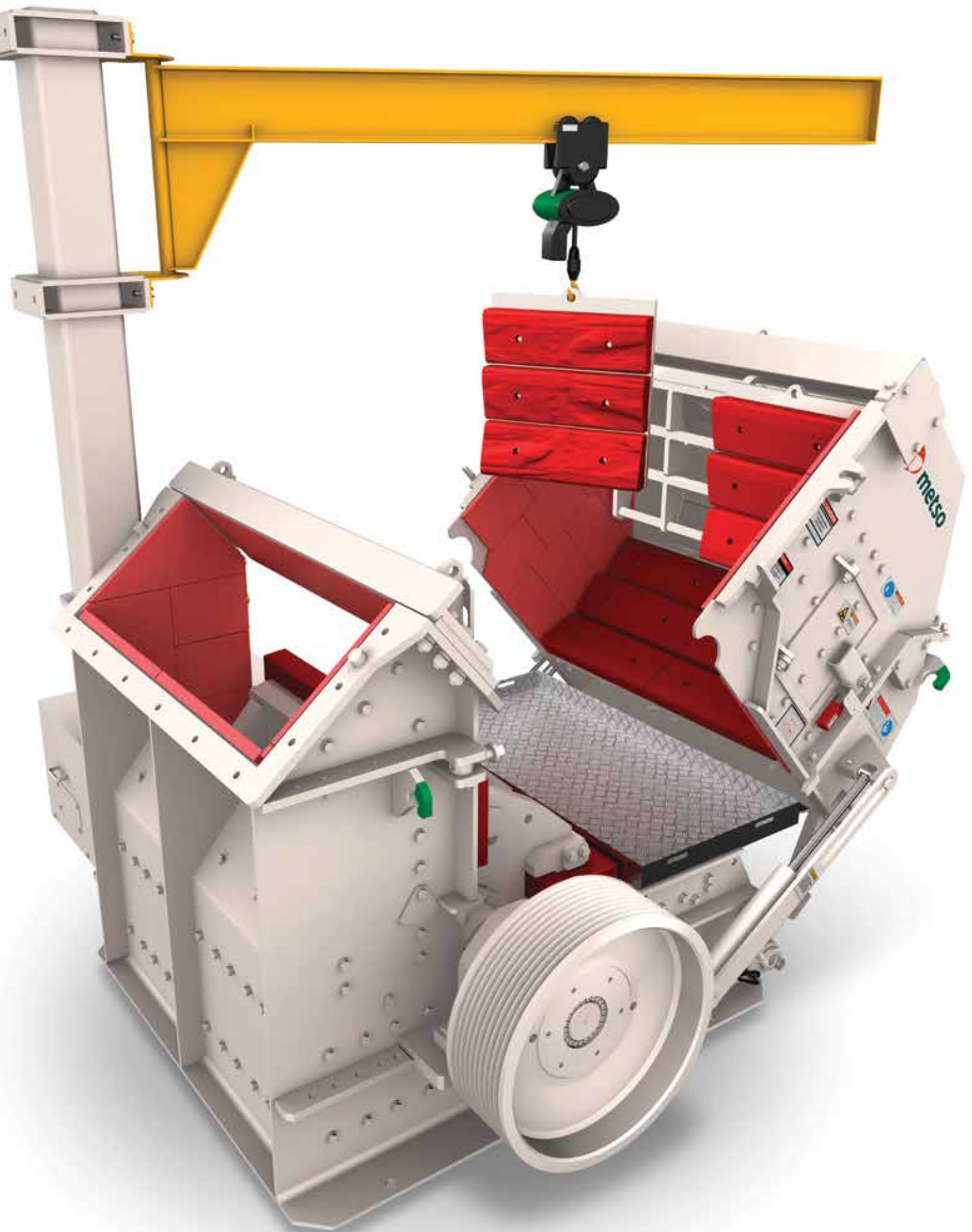
réduction du broyage et garantit la stabilité du processus, tout en diminuant la consommation d'énergie et en augmentant les performances à long terme.

Diminution des coûts d'exploitation

La collaboration permanente avec des laboratoires de recherche donne lieu à des innovations techniques sans précédent en termes de durabilité des pièces d'usure et de fiabilité des composants mécaniques. Une plus grande réduction avec moins d'étapes de broyage minimise les coûts d'investissement et d'exploitation. La fiabilité mécanique, les processus simplifiés, la simplicité d'utilisation, la maintenance aisée et sécurisée augmentent la disponibilité globale de l'installation et sa rentabilité.

Avantages du broyeur à percussion NP

- Produits finis valorisés
- Efficience des installations
- Adaptable pour toutes les applications
- Grande qualité pour faibles dépenses d'investissement



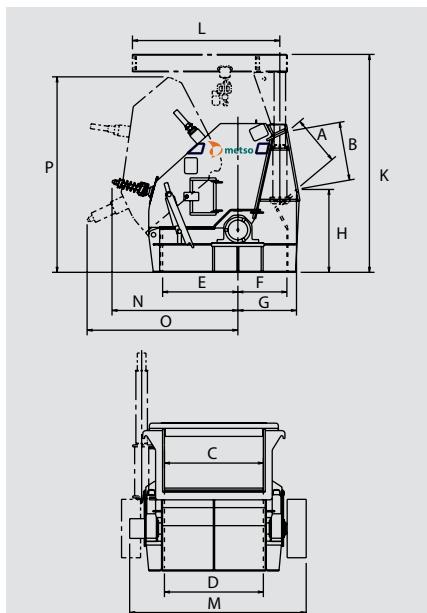


WFO-KS

15

2

Nordberg® série NP™



Dimensions principales et poids

Modèles		Broyeur complet	Rotor	Diamètre rotor	Largeur rotor	
Gamme primaire	NP1313™	17 800 kg	6 340 kg	1 300 mm	1 300 mm	
	NP1415™	22 330 kg	8 165 kg	1 400 mm	1 500 mm	
	NP1620™	41 240 kg	15 980 kg	1 600 mm	2 000 mm	
	NP2023™	80 600 kg	28 280 kg	2 000 mm	2 300 mm	
Gamme secondaire		NP1110™	9 250 kg	3 065 kg	1 100 mm	1 000 mm
Secondaire & tertiaire	NP13™	11 700 kg	4 850 kg	1 200 mm	1 300 mm	
	NP15™	16 130 kg	6 370 kg	1 300 mm	1 500 mm	
	NP20™	26 750 kg	12 025 kg	1 500 mm	2 000 mm	

Dimensions encombrement (mm)

Modèles		A	B	C-D	E	F	G	H	K	L	M	N	O	P
Gamme primaire	NP1313™	1 050	1 225	1 320	1 305	760	964	1 386	3 765	2 100	2 560	2 340	2 764	3 405
	NP1415™	1 140	1 320	1 540	1 305	800	998	1 430	4 000	2 295	2 811	2 425	2 830	3 600
	NP1620™	1 400	1 634	2 040	1 600	920	1 270	1 772	4 950	3 000	3 820	2 630	3 105	4 400
	NP2023™	1 720	1 986	2 310	2 210	1 140	1 631	2 273	6 000	3 930	4 424	3 520	4 100	5 514
Gamme secondaire	NP1110™	710	820	1 020	1 105	652	796	1 125	3 055	1 800	2 106	1 830	2 030	2 716
Secondaire & tertiaire	NP13™	560	560	1 320	1 106	705	797	1 558	3 481	3 050	2 531	1 980	3 050	2 500
	NP15™	600	600	1 540	1 177	700	845	1 670	3 840	3 055	3 785	2 050	3 250	2 700
	NP20™	700	700	2 040	1 368	885	974	1 932	4 157	4 000	3 720	2 284	3 663	3 088

Données techniques

	Modèles	Ouverture d'alimentation (mm)	Dimensions maxi des blocs (mm)	Puissance nominale (kW)	Puissance maxi (kW)
Gamme primaire	NP1313™	1 320 x 1 225	900	200	250
	NP1415™	1 540 x 1 320	1 000	250	315
	NP1620™	2 040 x 1 634	1 300	400 (2x200)	500 (2x250)
	NP2023™	2 310 x 1 986	1 500	1 000 (2x500)	1 200 (2x600)
Gamme secondaire	NP1110™	1 020 x 820	600	160	200
Secondaire & tertiaire	NP13™	1 320 x 560	350	250	315
	NP15™	1 540 x 600	400	315	355
	NP20™	2 040 x 700	400	500 (2x250)	630 (2x315)



Nordberg® Série HP



Nordberg® série HP

Pourquoi choisir un broyeur à cône Metso?

Performances

- Débit
- Ratio de réduction
- Rendement de production
- Forme
- Force de broyage

Fiabilité

- Conception éprouvée
- Système de sécurité hydraulique
- Bagues bronze

Ecoénergétique

- Courbes de sortie améliorées
- Excentricité augmentée
- Moteurs à haut rendement

Maintenance aisée

- Polyvalence
- Bâti principal monobloc
- Démontage par le haut
- Pas de résine de scellement
- Automate Metso IC™



A large industrial cone crusher, specifically a Metso Nordberg HP4, is shown in a factory setting. The machine is a large, cylindrical, light-colored unit with a prominent orange band around its middle section. Above the main body, a hopper is filled with dark, jagged rock fragments. The machine is supported by a complex metal frame with various hydraulic cylinders and gears. The background shows the industrial interior with metal beams and overhead lighting.

 metso

Nordberg HP4



Broyeurs à cône Nordberg® série HP

Metso accorde une grande importance à la réussite de ses clients. Les broyeurs à cône Nordberg série HP permettent à Metso de démontrer son expertise en proposant des performances inégalées : une grande capacité, une qualité de produit fini supérieure, et une faible consommation d'énergie.

Performances inégalées

Les broyeurs à cône Nordberg série HP offrent une combinaison unique de vitesse, de course, de force de broyage et de conception de la chambre de broyage permettant une plus grande capacité et une qualité de produit supérieure pour toutes les applications secondaires, tertiaires et quaternaires.

Rentabilité

A taille égale, les broyeurs HP présentent un débit plus important, une densité plus conséquente dans la chambre de broyage, un meilleur ratio de réduction et façonnent des produits finis de meilleure qualité, avec la même consommation d'énergie. Equipés de la dernière génération de moteurs à efficacité réduite, les broyeurs HP sont reconnus pour être des machines écologiques et économiques.

Maintenance aisée

Adaptés à vos besoins, les broyeurs à cône HP sont sûrs et simples à entretenir. La facilité et la rapidité d'accès à tous les composants principaux par le haut, les vérins hydrauliques à double action, et un système de fixation des mâchoires sans résine de scellement, réduisent considérablement le temps d'arrêt. Ces broyeurs sont plus respectueux de l'environnement.

Avantages

- Performances
- Fiabilité
- Économique en énergie
- Moins d'arrêt
- Maintenance aisée

Broyeurs à cône Nordberg® série HP

Metso est à la pointe de la technologie avec sa nouvelle génération de broyeurs à cône HP. Ces nouveaux broyeurs ont été conçus pour accroître votre rentabilité.

La réussite à portée de main

Aujourd'hui, dans le secteur dynamique du broyage et du criblage, l'objectif de Metso est la réussite de ses clients. Metso est à leur écoute afin d'identifier ce dont ils ont besoin pour faire croître leur activité et développe des solutions pour leur permettre d'y parvenir.

Performances élevées

Les broyeurs à cône HP produisent des produits plus fins en limitant les étapes de broyage, ce qui permet de réduire les coûts d'investissement et d'économiser de l'énergie. Ces appareils présentent une combinaison unique entre une vitesse optimisée, une grande excentricité, une conception adaptée de la chambre de broyage et une augmentation de la force de broyage.

Puissance accrue et moins d'énergie

L'importante force de broyage combinée à une densité plus élevée de matériaux dans la chambre de broyage permet d'augmenter la qualité de vos produits en offrant une courbe de sortie plus régulière et une meilleure cubicité.

Durée de fonctionnement prolongée, confiance accrue

Les broyeurs à cône HP permettent également de réduire les temps d'arrêt et d'augmenter le niveau de confiance des opérateurs.

Le système hydraulique à double effet de protection contre les imbroyables permet d'évacuer des pièces imbroyables et offre une forte amplitude de

débouillage. Le double accumulateur garantit une plus grande réactivité du système hydraulique.

Maintenance facilitée

Utilisés dans des environnements potentiellement dangereux, les broyeurs à cône HP sont conçus pour garantir une sécurité maximale de l'opérateur et un entretien simplifié. Les broyeurs à cône HP sont les plus fiables: accès aux composants principaux par le haut, facilité d'accès aux mâchoires, rotation mécanique du bol à l'aide d'un simple bouton, pas de résine de scellement pour la fixation des mâchoires, protection complète avec l'automatisation IC™.

Avantages des broyeurs Nordberg série HP

- Course élevée
- Importante force de broyage
- Attrition
- Taux de réduction élevé
- Frein de tête
- Vérins à double effet



metso

Nordberg HP5



Nordberg® série HP

	HP3™	HP4™	HP5™	HP6™	HP100™	HP200™	HP300™	HP400™	HP500™
Spécifications techniques									
Diamètre de tête	1 000 mm	1 120 mm	1 250 mm	1 400 mm	735 mm	940 mm	1 120 mm (44")	1 320 mm (52")	1 520 mm (60")
Puissance	250 kW	315 kW	370 kW	500 kW	90 kW	132 kW	220 kW	315 kW	355 kW
Poids *)	16 100 kg	24 200 kg	29 000 kg	44 550 kg	6 470 kg	12 160 kg	18 100 kg	25 600 kg	37 000 kg
Feed opening									
Maximum	220 mm	252 mm	317 mm	331 mm	150 mm	185 mm	241 mm	304 mm	351 mm
Débâts									
Réglage côté fermé	Débâts								
6 mm					45 - 55				
8 mm	94 - 122	135 - 175	158 - 205		50 - 60				
10 mm	108 - 147	155 - 210	181 - 246	220 - 300	55 - 70	90 - 120	115 - 140	140 - 175	175 - 220
13 mm	136 - 185	195 - 265	229 - 311	280 - 380	60 - 80	120 - 150	150 - 185	185 - 230	230 - 290
16 mm	164 - 220	235 - 315	275 - 369	335 - 450	70 - 90	140 - 180	180 - 220	225 - 280	280 - 350
19 mm	182 - 241	260 - 345	304 - 403	370 - 490	75 - 95	150 - 190	200 - 240	255 - 320	320 - 400
22 mm	199 - 262	285 - 375	335 - 439	410 - 535	80 - 100	160 - 200	220 - 260	275 - 345	345 - 430
25 mm	210 - 279	300 - 400	352 - 460	430 - 570	85 - 110	170 - 220	230 - 280	295 - 370	365 - 455
32 mm	217 - 307	310 - 440	380 - 500	440 - 630	110 - 155	190 - 235	250 - 320	325 - 430	405 - 535
38 mm	251 - 349	360 - 500	422 - 550	515 - 715		210 - 250	300 - 380	360 - 490	445 - 605
45 mm	279 - 388	400 - 555	468 - 600	570 - 790			350 - 440	410 - 560	510 - 700
51 mm								465 - 630	580 - 790

*) Poids du broyeur complet : broyeur + châssis, chaise-moteur, capots et trémies



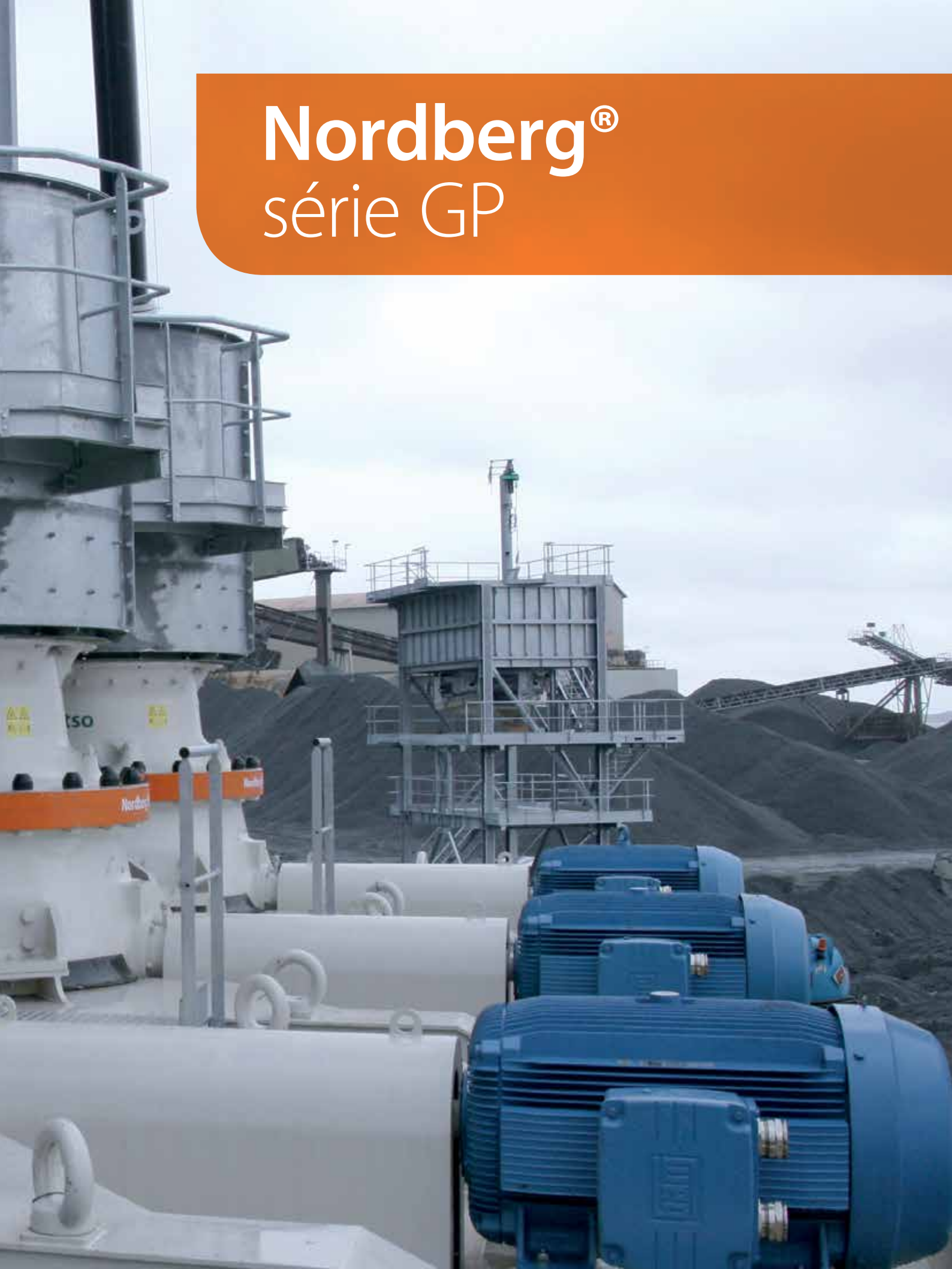
metso



metso

Nordberg GP 88

Nordberg® série GP



Nordberg® série GP

Pourquoi choisir un broyeur à cône Metso?

Polyvalence


- Possibilité d'utiliser le même broyeur comme une machine secondaire, tertiaire ou quaternaire, en changeant simplement les équipements de broyage
- Large choix d'excentricités en fonction de l'application
- Peut fonctionner "à vide"

Performances élevées et stables

- Conception robuste qui garantit la durabilité dans les applications les plus difficiles
- Performances stables tout au long de la durée de vie des mâchoires

Installation rentable

- Faible encombrement en hauteur grâce à la conception brevetée des pistons
- Structures de soutien plus réduites et convoyeurs plus petits
- Facile à installer à la place d'un broyeur existant



Maintenance facile et sécurisée

- Automate Metso IC™
- Paramétrage des réglages dynamique
- Démontage par le haut
- Remplacement des mâchoires rapide, facile et économique, pas de résine de scellement

Respect de l'environnement

- Consommation d'énergie optimisée grâce au réglage de l'excentricité
- Utilisation efficace des matières premières naturelles en conception et performance
- Pas de résine de scellement



 metso

Nordberg GP330

 metso





Broyeurs à cône Nordberg® série GP

Les broyeurs à cône Nordberg GP ont été conçus pour broyer les matériaux de carrière de manière efficace, fiable et économique et les transformer en produits finis conformes aux désirs du client.

Adaptés à vos besoins

Metso, le leader international dans la technologie du broyage de roche, présente désormais une gamme réactualisée de broyeurs à cône GP pour répondre à tous vos besoins en matière de broyage. Basée sur l'expertise la plus récente dans le domaine des broyeurs, la gamme Nordberg GP offre le rendement le plus performant et la meilleure qualité de produits finis aux coûts les plus faibles à la tonne produite.

Les broyeurs de la gamme GP sont le résultat de l'engagement de Metso à concevoir et développer des broyeurs et des concasseurs de première classe depuis plus d'un siècle. La gamme de broyeurs GP présente plusieurs caractéristiques exceptionnelles vous permettant d'opérer de manière efficace dans n'importe quelle application de broyage secondaire, tertiaire ou quaternaire.. Si vous êtes dans les secteurs des granulats ou de l'exploitation minière, à la recherche de débits importants, d'un indice de forme de première classe ou d'une grande capacité, vous trouverez toujours un broyeur GP adapté à vos besoins. Avec les broyeurs GP, vous aurez des possibilités illimitées pour une adaptation souple et pour l'automatisation de tout le processus de broyage. Vous aurez aussi le soutien d'un important réseau mondial de vente et de service après-vente.

Avantages

- Performances élevées et stables
- Polyvalence
- Installation économique
- Maintenance et utilisation faciles et sûres
- Respect de l'environnement

Broyeurs à cône secondaire Nordberg® série GP

Grâce à leur robustesse, les broyeurs à cône Nordberg série GP permettent de maintenir des niveaux de puissance élevés et, ainsi, une productivité optimale. Cette robustesse, alliée à l'utilisation de composants Metso de grande qualité et de pièces d'usure optimisées, améliore le taux de production et réduit les coûts d'exploitation.

Performances à long terme inégalées

Des conceptions de chambres de broyage optimisées offrent un rendement maximum permettant d'obtenir des produits finis de haute qualité, répondant aux attentes du client. Les modifications de l'excentricité et de la chambre de broyage permettent d'ajuster le broyeur en toute facilité afin de travailler en harmonie avec le reste de l'installation.

L'angle de tête important des broyeurs à cône GP secondaires garantit un fonctionnement sans encombre dans diverses conditions d'alimentation avec un ratio de réduction élevé. Un processus continu et un contrôle du broyeur assurent une disponibilité élevée avec des niveaux de production optimaux de produits finis de haute qualité.

Les broyeurs à cône Nordberg série GP sont parfaits pour optimiser votre rentabilité.

Production augmentée

Grâce à leur robustesse, les broyeurs à cône Nordberg série GP permettent de maintenir une puissance et une force de broyage élevées et, ainsi, une capacité de produits finis plus importante. Les broyeurs secondaires Nordberg série GP sont

conçus spécifiquement pour garantir l'efficacité des applications de broyage secondaire ou de broyage de graviers primaires.

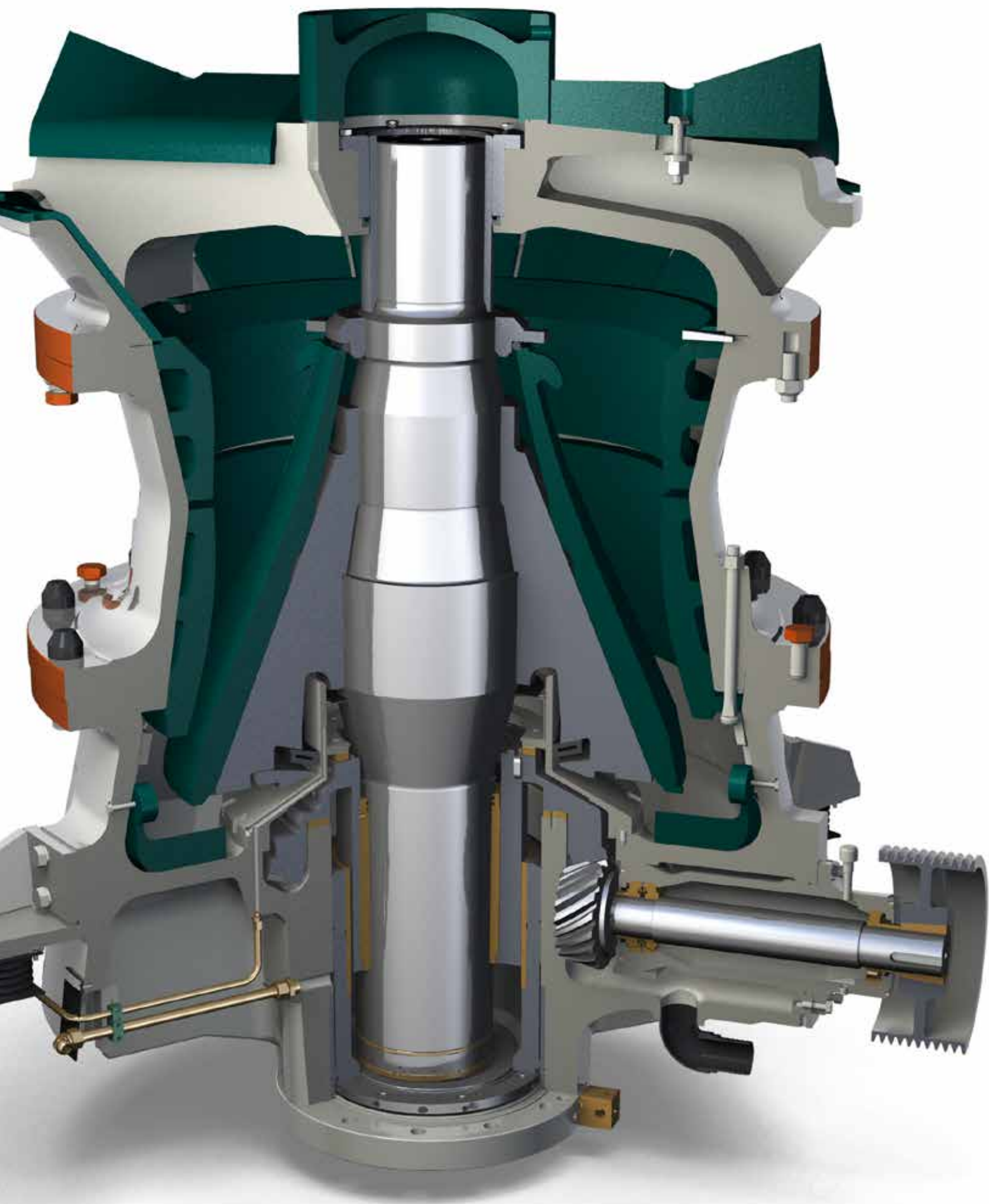
Ils offrent une ouverture d'alimentation maximale, pour une exploitation sans perturbation en cas de matériaux de grande taille, en calibrant ces derniers selon une taille cohérente et simple à traiter pour les étages de broyage et de criblage suivants.

Fiabilité supérieure

La fiabilité et la sûreté d'utilisation des broyeurs à cône GP sont le résultat de leur conception unique et de leur acier de grande qualité. Leur fiabilité dans des applications de broyage exigeantes est garantie par l'expertise métallurgique reconnue de Metso et les projets de développement des aciers au manganèse et des composites métallurgiques.

Avantages des broyeurs secondaires Nordberg GP

- Performances inégalées sur le long terme
- Grande fiabilité dans les applications difficiles
- Qualité des produits finis
- Taux de réduction élevé



Broyeurs à cône tertiaire Nordberg® série GP

Grâce à leur robustesse, les broyeurs à cône Nordberg série GP permettent de maintenir des niveaux de puissance élevés et, ainsi, une productivité optimale. Cette robustesse, alliée à l'utilisation de composants Metso de grande qualité et de pièces d'usure optimisées, améliore le taux de production et réduit les coûts d'exploitation.

Performances inégalées et produits finis d'excellente qualité

La conception optimisée des composants permet d'utiliser une puissance supérieure à celle de n'importe quel autre broyeur à cône, avec un diamètre de tête identique et de maintenir des performances de broyage élevées, même dans les conditions les plus difficiles. La force de broyage supérieure, l'excellente géométrie de la chambre de broyage et la cinématique éprouvée dans les applications tertiaires assurent des niveaux de production optimaux avec des produits finis de haute qualité.

Le contrôle dynamique du réglage garantit une qualité de produit fini excellente et stable. Le réglage peut être ajusté en charge sur tous les broyeurs GP. L'automatisation Metso IC™ garantit une puissance élevée et compense l'usure des mâchoires pendant le broyage, sans aucune interruption.

Un broyeur unique pour le broyage secondaire, tertiaire et quaternaire

Les broyeurs à cône Nordberg série GP sont toujours adaptés à vos besoins spécifiques. Avec une large sélection de chambres de broyage et d'excentricités, un même broyeur peut être utilisé au 2e, 3e ou 4e stade de broyage. L'option de modification de l'excentricité permet au débit du broyeur d'être adapté en toute facilité afin de travailler en harmonie avec le reste de l'installation.

L'excentricité réglable vous permet également d'obtenir des conditions de remplissage de la chambre d'alimentation correctes et des réglages de broyeur optimaux, garantissant un rendement maximal de produits finis de la taille requise.

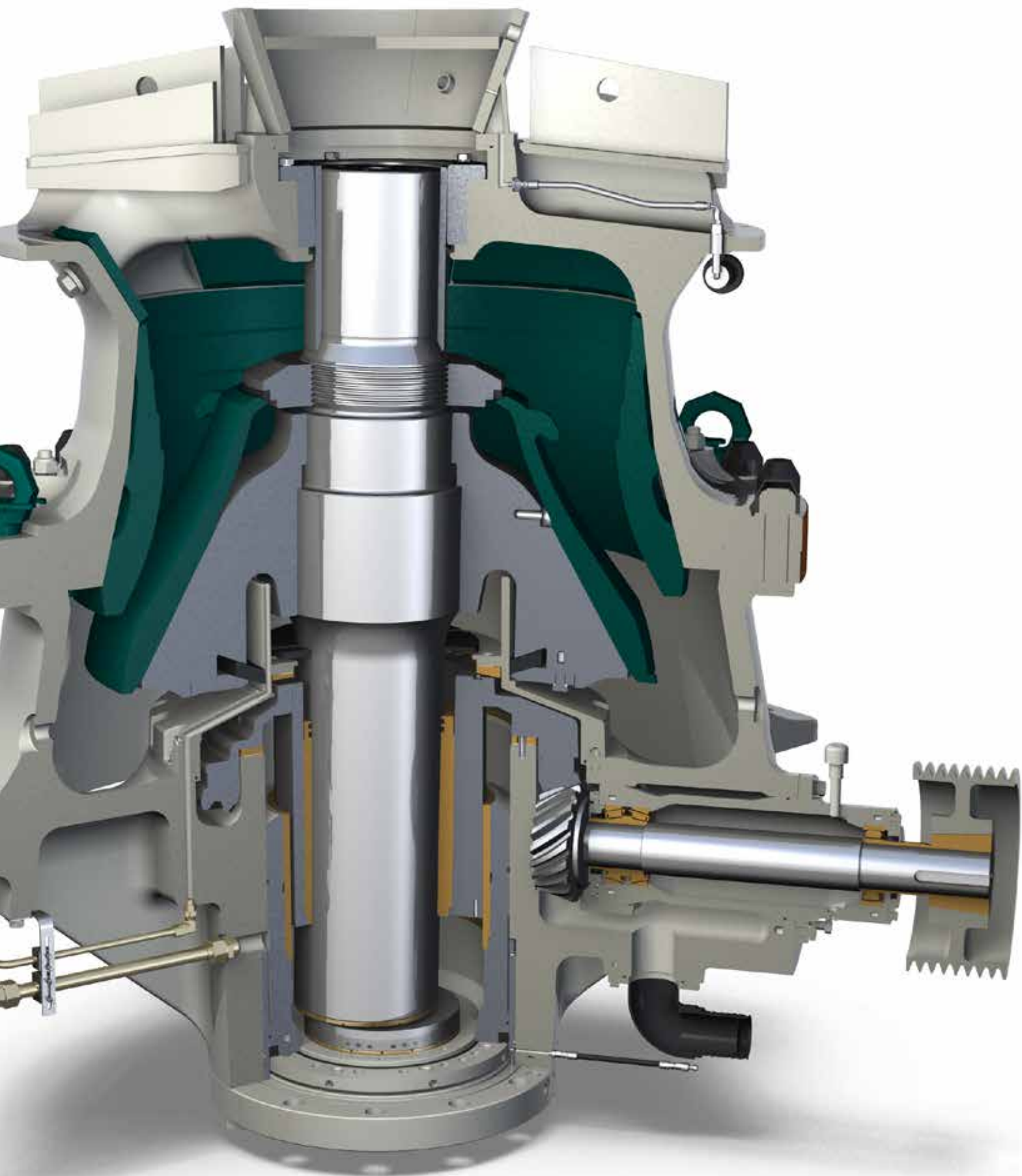
Performances garanties

Les broyeurs Nordberg série GP sont conçus pour être faciles à entretenir. L'utilisation de pièces d'origine augmente leur durée de vie. L'automatisation Metso IC garantit des performances optimales du broyeur GP.

Avantages des broyeurs tertiaires Nordberg GP

- Performances inégalées et excellente qualité de produit fini
- Broyeur unique pour le broyage secondaire, tertiaire et quaternaire
- Grande fiabilité dans les applications difficiles
- Forme des produits finis
- Large sélection de chambres de broyage







Nordberg GP7

Nordberg® série GP

	GP100S™	GP200S™	GP300S™	GP500S™	GP7™	GP100™	GP220™	GP330™	GP550™
Spécifications techniques									
Puissance	75 - 90 kW	110 - 160 kW	132 - 250 kW	200 - 355 kW	375 - 560 kW	75 - 90 kW	132 - 220 kW	250 - 315 kW	250 - 400 kW
Poids total *)	7 350 kg	10 900 kg	16 200 kg	33 300 kg	62 000 kg	5 800 kg	10 200 kg	15 700 kg	26 500 kg
Ouverture d'alimentation									
Chambre de broyage	Ouverture d'alimentation								
Extra fin						46 mm	58 mm	**)	68 mm
Fin						53 mm	89 mm	85 mm	95 mm
Moyen fin						95 mm	101 mm	107 mm	113 mm
Moyen	206 mm					141 mm	118 mm	135 mm	152 mm
Gros	239 mm	222 mm	247 mm	321 mm	335 mm	142 mm	182 mm	184 mm	192 mm
Extra gros		295 mm	332 mm	401 mm	414 mm		213 mm	225 mm	250 mm
Extra gros spécial			332 mm	442 mm	450 mm		213 mm	225 mm	265 mm
Excentricités									
Excentricités	16, 20, 25 mm	18, 25, 28, 32, 36 mm	18, 22, 25, 28, 32, 36 mm	18, 25, 28, 32, 36, 40 mm	25, 28, 32, 36, 40, 45, 50 mm	16, 20, 25 mm	18, 25, 28, 32, 36, 40 mm	18, 22, 25, 28, 32, 36, 40 mm	25, 28, 32, 36, 40, 45 mm
Débīts									
Réglage côté fermé	Débīts								
6 mm						35 - 50			
8 mm						40 - 65	70 - 90	105 - 145	
10 mm						45 - 73	80 - 130	110 - 190	140 - **)
15 mm						50 - 95	105 - 175	130 - 260	160 - 310
20 mm	80 - 90					65 - 105	120 - 230	155 - 300	190 - 340
25 mm	105 - 155	110 - 160	180 - 200				150 - 265	180 - 350	230 - 410
30 mm	120 - 195	150 - 265	170 - 290		350 - 450		165 - 280	210 - 390	250 - 450
35 mm	135 - 220	190 - 330	200 - 400		430 - 640		180 - **)	265 - **)	280 - 510
40 mm	145 - 230	210 - 365	215 - 440		500 - 840				350 - **)
45 mm	155 - 250	230 - **)	235 - **)	300 - 470	580 - 970				400 - **)
50 mm		240 - **)	260 - **)	375 - 670	650 - 1140				
55 mm				400 - 750	750 - 1260				
60 mm				450 - 800	830 - 1380				
65 mm				470 - 870	900 - 1500				
70 - 80 mm				500 - **)	980 - **)				
80 - 90 mm					1130 - **)				

*) Broyeur sans option

***) Contacter Metso pour plus d'informations



Barmac® Série B



Barmac® série B

Pourquoi choisir un broyeur
à axe vertical Metso?

Disponibilité optimisée

- Rotor série Orange - Le temps de fonctionnement peut être augmenté de façon significative grâce à des interventions de maintenance plus courtes et une durée de vie des pièces d'usure augmentée.
- Automatisation Metso IC™

Qualité des produits

- Principe unique de broyage autogène pour une qualité de forme supérieure
- Performances facilement ajustables avec la vitesse du rotor ou le ratio de cascade
- Aucun effet de l'usure des pièces sur la gradation ou la qualité du produit fini



Facilité d'installation et de maintenance

- Exigences minimum pour les fondations
- Outillage de levage disponible pour l'entretien
- Porte d'inspection pour l'accès au rotor

Sécurité

- Dispositif de verrouillage empêchant l'accès pendant l'utilisation du broyeur
- Outillage spécifique pour l'entretien du rotor et le levage de la moitié supérieure du broyeur

Barmac B7150SE VSI



metso



Broyeurs à axe vertical Barmac® série B

Le broyeur à axe vertical Barmac série B est unique en son genre grâce au procédé de broyage autogène. Il produit des matériaux de grande qualité dans le secteur des carrières et du traitement des minerais.

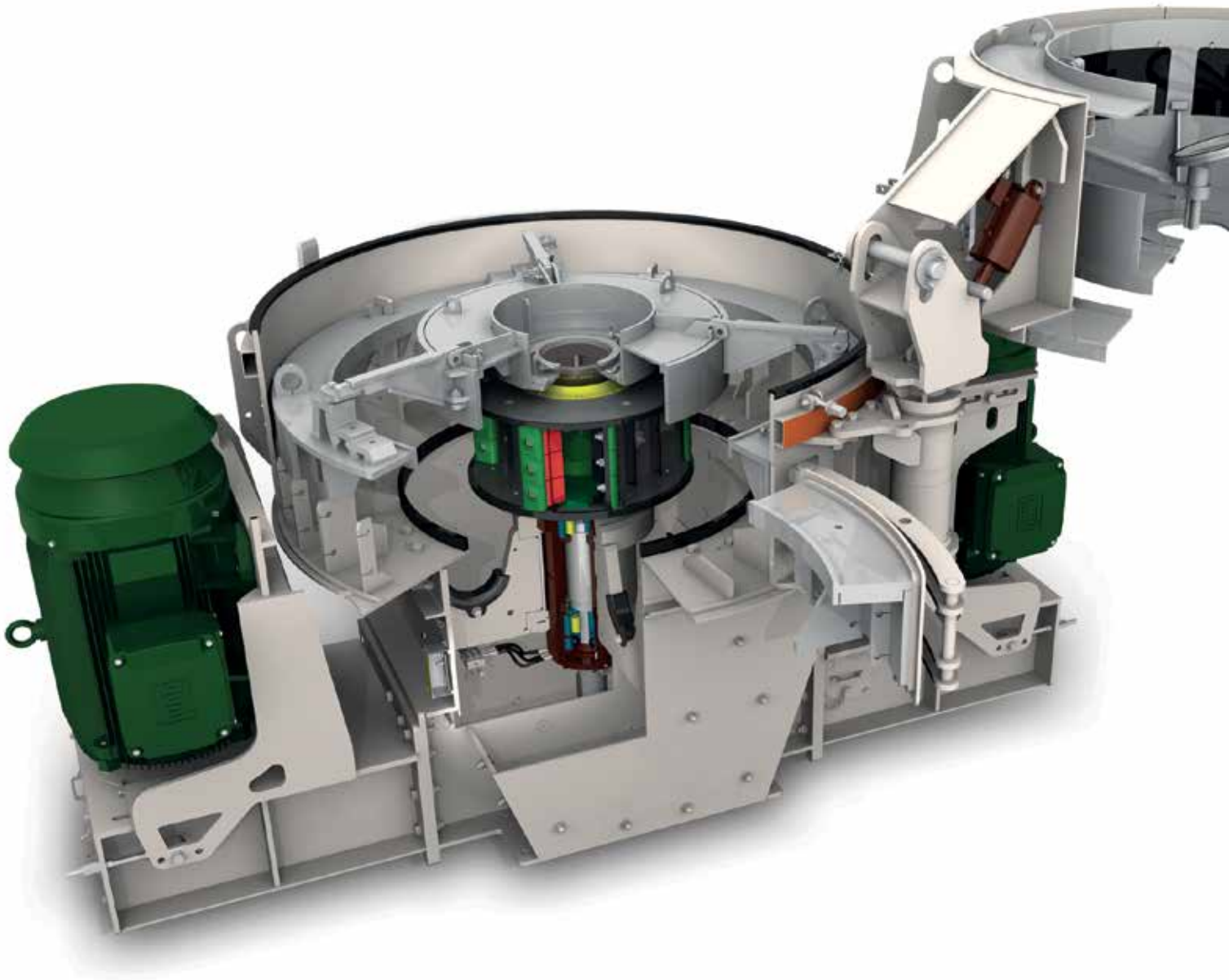
Qualité irréprochable

C'est son procédé de broyage qui rend le broyeur Barmac unique. Alors que la plupart des autres types de broyeurs assurent le broyage des roches grâce à des pièces métalliques, le broyeur Barmac, lui, utilise les matériaux alimentés dans la machine afin de créer un auto-broyage. Ce procédé de broyage autogène permet de produire des granulats de qualité supérieure à un coût minimum. Le broyage par impact à grande vitesse réalisé avec le Barmac améliore la solidité et la forme du matériau et engendre des produits finis d'une qualité inégalée. Il est largement reconnu que, plus le produit est cubique, plus ses performances sont bonnes avec le béton, l'asphalte et les mélanges de base.

Le Barmac est généralement utilisé lors de la dernière étape du circuit de broyage. Le secteur des carrières et de la construction a toujours été le domaine de prédilection du Barmac, avec des milliers d'unités utilisées dans le monde entier, dans de nombreuses applications, exigeantes, comme le sable manufacturé, la lixiviation, les minerais industriels et le recyclage. Cela est rendu possible grâce à l'action unique de broyage à impact libre alliée à la capacité d'accepter des produits fins au sein de l'alimentation, et de régler avec précision les performances du broyeur en modifiant simplement la vitesse du rotor ou le ratio de cascade.

Avantages

- Produits finis de forme cubique supérieure
- Contrôle de la granulométrie
- Faible coûts d'usure grâce au broyage "pierres contre pierres" unique
- Produits fins dans l'alimentation





Barmac® série B

Votre avantage sur la concurrence

Le Barmac VI série B est imbattable avec sa disponibilité maximale, ses faibles coûts d'exploitation et ses produits finis de grande qualité. Il est conforme aux dernières exigences en matière de sécurité.

Le cœur de votre réussite

Le rotor a été développé pour prolonger la durée de vie de ses pièces d'usure et pour augmenter sa disponibilité en réduisant la durée nécessaire au remplacement de ses composants. Le rotor profond (DTR) a été spécifiquement développé pour augmenter la production avec une réduction de la consommation d'énergie par tonne produite.

Les pièces d'origine Metso garantissent le fonctionnement parfait du broyeur. Nous pouvons également vous fournir les composants et les profilés adaptés, afin de prolonger la durée de vie du broyeur.

Qualité optimisée grâce à l'alimentation en cascade

Le matériau passe tout d'abord par le rotor, où il peut être accéléré jusqu'à une vitesse de 80 m/s, avant d'être évacué dans la chambre de broyage. Le matériau peut également être introduit en cascade dans la chambre de broyage, sans passer par le rotor. La cascade permet à l'opérateur d'optimiser la puissance et la consommation d'énergie et de manipuler le triage et la forme du produit pour mieux répondre aux besoins.

Facilité d'utilisation et diminution des temps d'arrêt

Le Barmac série B est conçu pour être facile à installer. Les exigences en fondations sont minimales,

en raison des faibles forces statiques et dynamiques en action.

La durée de l'entretien de l'appareil est considérablement réduite grâce à un accès rapide aux pièces du rotor à l'aide d'une porte d'inspection sécurisée. Le système d'ouverture du couvercle et le bras d'entretien du rotor éliminent la nécessité d'une grue externe pour procéder à l'entretien régulier, et permet d'accéder facilement aux pièces internes et de remplacer rapidement le rotor. Le graissage automatique, simple et fiable, facilite le graissage quotidien de l'arbre principal. L'automatisation IC garantit sa sécurité d'utilisation et permet de surveiller l'état du broyeur.

Avantages des broyeurs Barmac série B

- Rotor profond (DTR) qui optimise le débit
- Contrôle de la granularité grâce à l'alimentation en cascade
- Options multiples pour faciliter l'installation et l'entretien
- Pièces Metso, pour un fonctionnement parfait



Barmac B6150SE VSI

metso

metso

metso

Barmac® série B

	B6150SE™	B7150SE™	B9100SE™
Spécifications techniques			
Taille d'alimentation maxi *)	37 mm	45 mm	50 mm
Vitesse	1 500 - 2 500 t/min	1 100 - 2 100 t/min	1 000 - 1 800 t/min
Puissance	75 - 160 kW	160 - 320 kW **)	320 - 600 kW
Poids broyeur complet ***)	6 400 kg	12 400 kg	14 400 kg
Débîts			
Débit minimum	60 t/h	125 t/h	263 t/h
Débit maximum avec cascade	217 t/h	545 t/h	775 t/h

*) Maille carrée

***) Jusqu'à 220 kW en configuration commande simple

**) Moteurs inclus



Le nouveau rotor série Orange est une solution simple et rentable pour votre broyeur Barmac.

La durée de fonctionnement peut être considérablement augmentée grâce à des intervalles de maintenance plus longs et une durée de vie prolongée des pièces d'usure.

Automatisation Metso IC™

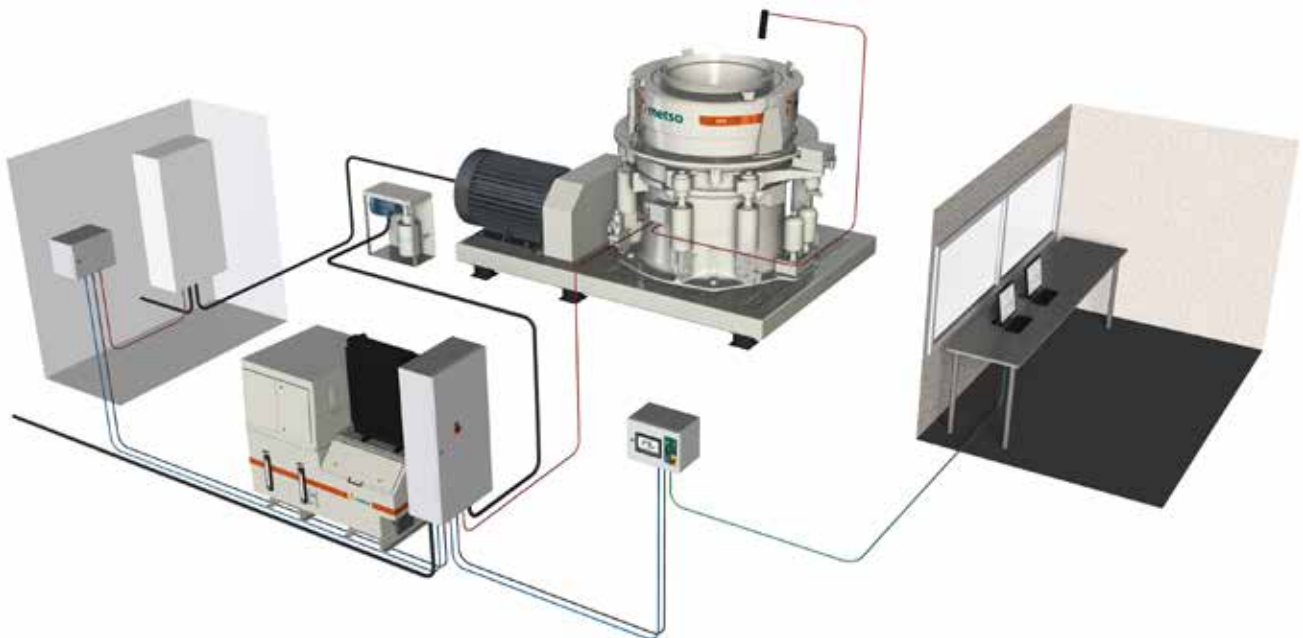
Automatisation des broyeurs

Une gamme complète d'automatisations Metso IC™ est disponible pour tous les broyeurs Metso. Les solutions d'automatisation Metso IC sont extrêmement performantes et soigneusement conçues pour répondre aux attentes de nos clients et aux exigences des unités de broyage, pour des performances optimales, et un contrôle sécurisé et simple des paramètres du broyeur.

L'automatisation IC offre de la précision et de la cohérence aux opérations de broyage. Cela engendre une production et une qualité de produit fini prévisibles et stables, et garantit la rentabilité du broyeur et de l'ensemble de l'installation de concassage. Les procédures et les séquences optimisées de démarrage et d'arrêt intégrées à l'automatisation IC assurent le bon fonctionnement du broyeur en toute circonstance, et des temps d'arrêt réduits au minimum.

L'automatisation Metso IC permet de maximiser les performances du broyeur Metso. Des paramètres de sécurité soigneusement définis pour la température et la pression de l'huile, la puissance absorbée indiquent ainsi la charge réelle du broyeur. L'automatisation IC surveille l'état du broyeur et émet une alerte en cas de problème au sein du broyeur. Cela peut aider à résoudre un problème avant qu'il ne devienne grave et coûteux.

L'automatisation IC peut être facilement reliée à n'importe quel système complet d'automatisation d'installation de broyage et criblage. Cela permet de centraliser le contrôle du broyeur et de l'installation entière. L'opérateur où qu'il se trouve, peut ainsi surveiller et modifier en toute sécurité les paramètres du broyeur en fonction des besoins de production.



L'automatisation Metso IC peut être facilement reliée à n'importe quel système complet d'automatisation d'installation de broyage et criblage



L'utilisation de l'automatisation Metso IC est facile et sûre. La mise en route et l'arrêt du processus sont assurés en appuyant sur un seul bouton.



L'automatisation Metso IC optimise le contrôle de l'appareil et ajuste automatiquement le processus de broyage.



Metso

Equipements vibrants





3/8



Equipements vibrants Metso

Les cribles et alimentateurs Metso ont été conçus pour offrir le coût d'exploitation le plus bas avec des pièces d'usure et de rechange standardisées de grande disponibilité.

Performances de criblage inégales

En plus de proposer des solutions complètes de broyage et de traitement de roches et de minerais, Metso a également acquis une réputation mondiale de spécialiste des équipements vibrants. Par exemple, plus de 3000 cribles Metso CVB, très populaires et particulièrement robustes, ont été vendus et offrent des résultats fiables dans le monde entier.

Maintenance facilitée

Nos vibrateurs modulaires MV, avec leur transmission à cardan, sont extrêmement simples à entretenir. Contrairement aux modèles classiques, nos vibrateurs MV sont munis de roulements doubles qui garantissent une longue durée de vie. La conception modulaire et la grande disponibilité des pièces d'usure et de rechange, alliées à un caisson à faibles contraintes, permettent d'optimiser la durée de fonctionnement de l'appareil.

Sécurité

La facilité d'entretien et la sécurité des opérateurs sont une priorité, et les solutions Metso en sont la preuve. Quels que soient vos besoins, Metso a la solution qu'il vous faut - qu'il s'agisse de cribles inclinés fiables, de cribles horizontaux à haute énergie, ou de cribles de type "banane" à grande capacité. Il vous suffit de décrire votre application, et les professionnels de Metso trouveront l'équipement vibrant le plus productif et le plus rentable adapté à vos besoins.

Avantages

- Fiabilité
- Disponibilité
- Performances
- Coût total minimisé
- Sécurité

Cribles Metso PREMIER

Pourquoi choisir un crible Metso?

Performances

- Réglages aisés de la course et vitesse
- Grand choix de panneaux de criblage
- Grand choix d'options

Sécurité

- Espace entre étages confortable
- Capotage de transmission
- Enveloppes de protection ressorts
- Stabilisateurs caoutchouc en standard
- Préconfiguré pour être équipé avec une protection aux poussières et au bruit



Fiabilité

- Vibrateurs MV vibrators: longue durée de vie des roulements (deux roulements par vibreur)
- Flasques sans soudure et construction rivebondée
- Etage de criblage robuste
- Protection contre l'usure sans compromis

Maintenance aisée

- Vibrateurs Modulaires MV et arbre cardan
- Accès facile et remplacement rapide des équipements de criblage
- Protection des traverses facilement remplaçables
- Blindages modulaires caoutchouc résistants à l'usure et aux impacts
- Graissage centralisé





Cribles inclinés Metso PREMIER CVB™

Le crible Metso PREMIER CVB™ est le crible qu'il vous faut lorsque vous recherchez un appareil polyvalent et durable pour votre processus de criblage.

Coût total minimum pour toutes vos opérations de criblage

Les cribles Metso PREMIER CVB™ sont parmi les cribles les plus performants du secteur. Les étages de criblage particulièrement robustes témoignent de leur durabilité et de leur fiabilité. La ligne d'arbre est positionnée au centre de gravité produisant ainsi un mouvement circulaire parfait en tous points du crible. Combiné avec un angle d'inclinaison ajustable entre 12-22°, ce mouvement circulaire donne une très bonne efficacité de criblage dans tous les types d'application, en criblage primaire, secondaire et final. Les traverses sans soudure réduisent les risques de fatigue et optimisent la durée de vie de la machine. De plus, la gamme CVB est constituée de flasques sans soudure, qui augmentent la durabilité du crible et la résistance aux contraintes. Le rivetonnage assure des conditions d'assemblage parfaites et homogènes, et élimine le risque de détachement. A taille égale, les cribles inclinés CVB sont souvent les plus économiques en termes de dépenses en capital et de consommation d'énergie par rapport aux autres types de cribles.

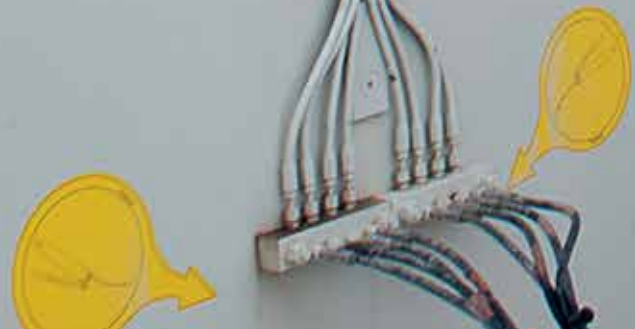
La gamme CVB est ainsi conçue pour offrir le coût total d'exploitation le plus bas en standardisant les pièces d'usure et de rechange, ce qui permet une haute disponibilité contrairement aux équipements personnalisés avec des pièces moins disponibles et donc des temps d'immobilisation coûteux.

Avantages

- Mouvement circulaire jusqu'à 4G
- Angle d'inclinaison ajustable entre 15-20°
- Sécurité
- Protection contre l'usure
- Vibrateurs MV



ES303





Cribles horizontaux Metso PREMIER ES™

Augmentez votre rendement de criblage grâce aux cribles révolutionnaires à mouvement elliptique à haute énergie Metso PREMIER ES™.

Grande efficacité de criblage

Les cribles Metso PREMIER ES™ possèdent deux lignes d'arbre asymétriques qui tournent dans des directions opposées afin de générer un mouvement elliptique haute énergie. Cette solution, en apparence simple, est plus efficace que les cribles horizontaux traditionnels à mouvement linéaire et plus fiable que d'autres cribles à mouvement elliptique. De plus, les cribles ES permettent une séparation régulière et précise, même dans un environnement humide ou avec des matériaux collants. Le mouvement elliptique à haute énergie offre jusqu'à 25 % de capacité en plus que les cribles conventionnels de mêmes dimensions. Dans des conditions de criblage difficile – par exemple un environnement humide, donc des matériaux collants - le crible ES répond parfaitement à un criblage hautement efficace dont vous avez besoin. Le crible ES est non seulement capable de trier toutes sortes de matériaux, des roches massives ou roulés de gravières, mais aussi de fournir une performance extrêmement constante dans tout type d'application nécessitant un haut niveau de précision de criblage. Les cribles Metso PREMIER ES sont conçus pour réduire au minimum les temps d'arrêt et l'entretien, en raison de l'absence de système d'engrenages (donc pas de risque de fuite d'huile), et de courroie crantée, donc peu d'éléments susceptibles de créer des problèmes.

Par rapport aux autres cribles à mouvement elliptique, le crible Metso PREMIER ES dispose jusqu'à 50 % d'espace de plus entre étages.

Avantages

- Mouvement elliptique jusqu'à 6G
- Criblage à haute énergie
- Angle d'inclinaison ajustable entre 0-5°
- Facilité d'entretien et accès sécurisé
- Vibrateurs MV





Cribles multi-pentes Metso PREMIER TS™

Besoin de cribles de grande capacité à la conception particulière ? La gamme des cribles Metso PREMIER TS™ est faite pour vous.

Criblage de grande capacité

Les cribles de type "banane" Metso PREMIER TS™ sont des cribles à triple pente qui garantissent une vitesse de déplacement rapide avec un mouvement elliptique sur la première pente, une vitesse de déplacement moyenne et un mouvement circulaire sur la seconde pente, ainsi qu'une vitesse de déplacement faible et un mouvement elliptique inversé dans la dernière section. La vitesse de déplacement plus lente et une forte stratification garantissent une durée et une surface plus importantes pour cribler les particules fines proches de la coupure. Une ligne d'arbre unique situé au-dessus du centre de gravité génère le mouvement elliptique d'angles variables.

Les cribles de type "banane" METSO PREMIER TS permettent jusqu'à 40% de capacité supplémentaire par rapport à un crible incliné standard -- plus particulièrement lorsque l'alimentation contient un pourcentage élevé de particules fines. L'une des principales priorités de Metso est de créer un environnement de travail sûr. Les solutions d'amélioration de la sécurité ne sont pas accessoires : bien au contraire, elles font partie intégrante de notre offre standard. C'est l'une des raisons supplémentaires pour lesquelles la gamme TS est en avance sur la concurrence. La boîte d'alimentation, les becs de jetée et l'arbre cardan sont munis, en standard, de blindages en caoutchouc de grande qualité et résistants aux impacts. Des protections de traverses modulaires et remplaçables sont disponibles en option, de même que des panneaux modulaires de criblage Trellex LS, rendant ces cribles parfaitement adaptés aux applications de grande capacité, avec une durée de fonctionnement garantie.

Avantages

- Mouvement elliptique jusqu'à 6G
- Criblage à haute énergie
- Multi-pentes à 25°-20°-15°
- Facilité d'entretien et accès sécurisé
- Vibrateurs MV

Optimisez votre crible

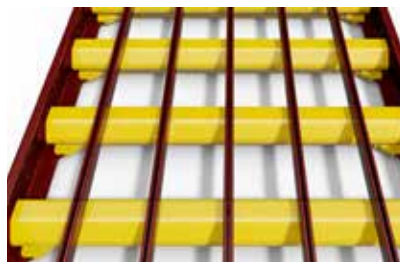
De nombreuses options sont disponibles pour répondre à vos besoins

Un vaste choix de solutions standard vous permet de personnaliser votre crible en fonction de vos exigences. Une utilisation complète et adéquate de ces solutions vous aide à optimiser le rendement et la disponibilité de votre installation.



Panneaux modulaires

- Trellex® LS RU et PU



Protection traverses

- Polyuréthane Trellex® CMP



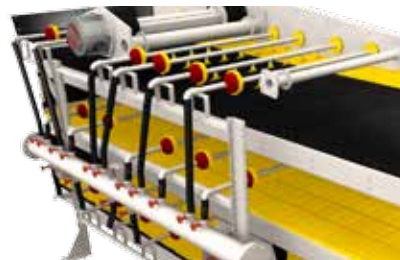
Système d'étanchéité aux poussières

- Capotage anti-poussière Trellex®



Panneaux à tension transversale

- Trellex® TCO RU et PU



Option de lavage

- Idéal pour criblage sous eau



Galvanisation

- Protection optimale contre la corrosion



Graissage automatique

- Centrale de graissage automatique



Système de décolmatage

- Guirlandes Trellex® ABR polyuréthane



Protection anti-usure

- Fourrure de protection renforcée Trellex® polyuréthane HD

Cribles vibrants Metso

Cribles inclinés Metso PREMIER CVB™					
Gamme	Dimensions	Surface	Nb. étages	Type vibreur	Poids *)
CVB101™ CVB102™ CVB103™ CVB104™	1 565 x 3 660 mm	5.7 m ²	1 2 3 4	2 x MV2 2 x MV2 2 x MV2 2 x MV2	4 000 kg 5 200 kg 6 400 kg 8 000 kg
CVB201™ CVB202™ CVB203™ CVB204™	1 870 x 4 880 mm	9.1 m ²	1 2 3 4	2 x MV2 2 x MV3 2 x MV3 2 x MV2	5 000 kg 7 000 kg 10 080 kg 12 350 kg
CVB301™ CVB302™ CVB303™ CVB304™	1 870 x 6 100 mm	11.4 m ²	1 2 3 4	2 x MV2 2 x MV3 2 x MV3 2 x MV4	6 200 kg 9 600 kg 11 900 kg 13 000 kg
CVB401™ CVB402™ CVB403™ CVB404™	2 480 x 6 100 mm	15.1 m ²	1 2 3 4	2 x MV2 2 x MV3 2 x MV4 2 x MV4	7 500 kg 11 000 kg 16 000 kg 15 000 kg
CVB501™ CVB502™ CVB503™ CVB504™	2 480 x 7 320 mm	18.2 m ²	1 2 3 4	2 x MV3 2 x MV4 4 x MV3 4 x MV3	9 500 kg 14 000 kg 19 000 kg 22 000 kg
CVB602™ CVB603™	3 070 x 7 320 mm	22.5 m ²	2 3	4 x MV3 4 x MV4	16 600 kg 22 100 kg
CVB101P™ CVB102P™ CVB103P™	1 565 x 3 660 mm 5' x 12'	5.6 m ²	1 2 3	2 x MV2 2 x MV2 2 x MV3	4 000 kg 5 100 kg 7 100 kg
CVB201P™ CVB202P™ CVB203P™	1 870 x 4 880 mm	8.9 m ²	1 2 3	2 x MV2 2 x MV3 2 x MV3	5 000 kg 7 190 kg 9 500 kg
CVB301P™ CVB302P™ CVB303P™	1 870 x 6 100 mm	11.1 m ²	1 2 3	2 x MV2 2 x MV3 2 x MV3	6 200 kg 9 300 kg 10 800 kg
CVB401P™ CVB402P™ CVB403P™	2 480 x 6 100 mm	14.9 m ²	1 2 3	2 x MV3 2 x MV3 2 x MV4	7 500 kg 11 000 kg 16 000 kg
CVB501P™ CVB502P™ CVB503P™	2 480 x 7 320 mm	17.8 m ²	1 2 3	2 x MV3 2 x MV4 4 x MV3	9 500 kg 14 500 kg 18 000 kg
Cribles horizontaux Metso PREMIER ES™					
Gamme	Dimensions	Surface	Nb. étages	Type vibreur	Poids *)
ES202™ ES203™	1 870 x 4 880 mm	9.1 m ²	2 3	2 x MV2 / 2 x MV3	9 500 kg 10 500 kg
ES302™ ES303™	1 870 x 6 100 mm	11.4 m ²	2 3	2 x MV2 / 2 x MV3	9 500 kg 11 500 kg
ES402™ ES403™	2 480 x 6 100 mm	15.1 m ²	2 3	2 x MV3 / 2 x MV4	12 360 kg 16 500 kg
ES502™ ES503™	2 480 x 7 300 mm	17.8 m ²	2 3	2 x MV3 / 2 x MV4 2 x MV3 / 4 x MV3	15 500 kg 22 500 kg
Cribles multi-pentes Metso PREMIER TS™					
Gamme	Dimensions	Surface	Nb. étages	Type vibreur	Poids *)
TS2.2™ TS2.3™	1 500 x 4 900 mm	7.5 m ²	2 3	2 x MV2 2 x MV2	6 000 kg 8 000 kg
TS3.2™ TS3.3™	1 800 x 6 100 mm	10.8 m ²	2 3	2 x MV3 2 x MV3	8 000 kg 10 000 kg
TS4.2™ TS4.3™	2 400 x 6 100 mm	14.4 m ²	2 3	2 x MV4 2 x MV4	9 000 kg 12 000 kg
TS5.2™ TS5.3™	2 400 x 8 200 mm	20 m ²	2 3	2 x MV4 4 x MV3	16 000 kg 20 000 kg
TS6.2™ TS6.3™	3 000 x 8 200 mm	25 m ²	2 3	4 x MV3 4 x MV4	21 000 kg 28 000 kg

*) Les valeurs sont uniquement à titre indicatif. Pour plus d'informations, contacter Metso.

Cribles COMPACT™ Metso



Les cribles inclinés Metso COMPACT CVB-M™ à mouvement circulaire sont des cribles polyvalents d'une grande fiabilité. Leur conception très compacte est optimisée pour faciliter leur transport et leur installation.

Les cribles Metso COMPACT CVB-M™ rentrent dans un seul container, les rendant rapide et facile à bouger.

Une solution extrêmement polyvalente

Dans de nombreuses applications, le temps de configuration est crucial, car l'application et le process peuvent changer d'un emplacement à l'autre. La conception des cribles inclinés Metso COMPACT CVB-M™ comprend des fonctionnalités permettant une mise en route rapide. Ces caractéristiques incluent un changement rapide et efficace des toiles de criblage et la possibilité d'ajuster largement les paramètres de course et de vitesse pour optimiser rapidement les performances.





Au sein de la série Metso COMPACT, les cribles horizontaux FS™ sont conçus pour être intégrés dans des espaces restreints, dans des installations fixes et mobiles. Pour un fonctionnement facile et fiable, les cribles FS incluent des fonctionnalités soigneusement sélectionnées dans une configuration standard.

Un crible à haute précision

Les cribles plats Metso COMPACT FS™ sont des cribles horizontaux à mouvement elliptique. Ce crible est extrêmement compact pour en faciliter le transport lorsqu'ils sont installés sur des groupes mobiles sur roue. Sa ligne à triple arbre génère une vibration elliptique à haute énergie. La combinaison de plate-formes horizontales + accélération élevée + vibration elliptique agressive offre une forte stratification de l'épaisseur de couche, ce qui conduit à une haute précision de criblage.

Cribles Metso COMPACT CVB-M™ inclinés					
Gamme	Dimensions	Surface	Nb. étages	Type vibreur	Poids *)
CVB1540-3M™ CVB1540-4M™	1 500 x 4 000 mm	6 m ² 65 ft ²	3 4	2 x MV2	4 000 kg 10 000 kg
CVB1845-3M™ CVB1845-4M™	1 800 x 4 500 mm	8.1 m ² 87.2 ft ²	3 4	2 x MV2	4 500 kg 5 100 kg
CVB2060-3M™ CVB2060-4M™	2 000 x 6 000 mm	12 m ² 129.2 ft ²	3 4	2 x MV3	6 500 kg 10 200 kg
Cribles Metso COMPACT FS™ horizontaux					
Gamme	Dimensions	Surface	Nb. étages	Type vibreur	Poids *)
FS252P™ FS253™	1 800 x 4 900 mm	8,9 m ²	2 3	6 x MV2	9 100 kg 12 000 kg
FS303™	1 800 x 6 100 mm	11,1 m ²	3	6 x MV2	10 400 kg
FS353™	2 100 x 6 100 mm	13 m ²	3	6 x MV3	13 500 kg
FS403™	2 400 x 6 100 mm	14,9 m ²	3	6 x MV3	17 500 kg

*) Les valeurs sont uniquement à titre indicatif. Pour plus d'informations, contacter Metso.



VG527

metso

.....

1. 2. 3. 4. 5. 6. 7. 8. 9. 10. 11. 12. 13. 14. 15. 16. 17. 18. 19. 20. 21. 22. 23. 24. 25. 26. 27. 28. 29. 30. 31. 32. 33. 34. 35. 36. 37. 38. 39. 40. 41. 42. 43. 44. 45. 46. 47. 48. 49. 50. 51. 52. 53. 54. 55. 56. 57. 58. 59. 60. 61. 62. 63. 64. 65. 66. 67. 68. 69. 70. 71. 72. 73. 74. 75. 76. 77. 78. 79. 80. 81. 82. 83. 84. 85. 86. 87. 88. 89. 90. 91. 92. 93. 94. 95. 96. 97. 98. 99. 100. 101. 102. 103. 104. 105. 106. 107. 108. 109. 110. 111. 112. 113. 114. 115. 116. 117. 118. 119. 120. 121. 122. 123. 124. 125. 126. 127. 128. 129. 130. 131. 132. 133. 134. 135. 136. 137. 138. 139. 140. 141. 142. 143. 144. 145. 146. 147. 148. 149. 150. 151. 152. 153. 154. 155. 156. 157. 158. 159. 160. 161. 162. 163. 164. 165. 166. 167. 168. 169. 170. 171. 172. 173. 174. 175. 176. 177. 178. 179. 180. 181. 182. 183. 184. 185. 186. 187. 188. 189. 190. 191. 192. 193. 194. 195. 196. 197. 198. 199. 200. 201. 202. 203. 204. 205. 206. 207. 208. 209. 210. 211. 212. 213. 214. 215. 216. 217. 218. 219. 220. 221. 222. 223. 224. 225. 226. 227. 228. 229. 230. 231. 232. 233. 234. 235. 236. 237. 238. 239. 240. 241. 242. 243. 244. 245. 246. 247. 248. 249. 250. 251. 252. 253. 254. 255. 256. 257. 258. 259. 260. 261. 262. 263. 264. 265. 266. 267. 268. 269. 270. 271. 272. 273. 274. 275. 276. 277. 278. 279. 280. 281. 282. 283. 284. 285. 286. 287. 288. 289. 290. 291. 292. 293. 294. 295. 296. 297. 298. 299. 300. 301. 302. 303. 304. 305. 306. 307. 308. 309. 310. 311. 312. 313. 314. 315. 316. 317. 318. 319. 320. 321. 322. 323. 324. 325. 326. 327. 328. 329. 330. 331. 332. 333. 334. 335. 336. 337. 338. 339. 340. 341. 342. 343. 344. 345. 346. 347. 348. 349. 350. 351. 352. 353. 354. 355. 356. 357. 358. 359. 360. 361. 362. 363. 364. 365. 366. 367. 368. 369. 370. 371. 372. 373. 374. 375. 376. 377. 378. 379. 380. 381. 382. 383. 384. 385. 386. 387. 388. 389. 390. 391. 392. 393. 394. 395. 396. 397. 398. 399. 400. 401. 402. 403. 404. 405. 406. 407. 408. 409. 410. 411. 412. 413. 414. 415. 416. 417. 418. 419. 420. 421. 422. 423. 424. 425. 426. 427. 428. 429. 430. 431. 432. 433. 434. 435. 436. 437. 438. 439. 440. 441. 442. 443. 444. 445. 446. 447. 448. 449. 450. 451. 452. 453. 454. 455. 456. 457. 458. 459. 460. 461. 462. 463. 464. 465. 466. 467. 468. 469. 470. 471. 472. 473. 474. 475. 476. 477. 478. 479. 480. 481. 482. 483. 484. 485. 486. 487. 488. 489. 490. 491. 492. 493. 494. 495. 496. 497. 498. 499. 500. 501. 502. 503. 504. 505. 506. 507. 508. 509. 510. 511. 512. 513. 514. 515. 516. 517. 518. 519. 520. 521. 522. 523. 524. 525. 526. 527. 528. 529. 530. 531. 532. 533. 534. 535. 536. 537. 538. 539. 540. 541. 542. 543. 544. 545. 546. 547. 548. 549. 550. 551. 552. 553. 554. 555. 556. 557. 558. 559. 560. 561. 562. 563. 564. 565. 566. 567. 568. 569. 570. 571. 572. 573. 574. 575. 576. 577. 578. 579. 580. 581. 582. 583. 584. 585. 586. 587. 588. 589. 590. 591. 592. 593. 594. 595. 596. 597. 598. 599. 600. 601. 602. 603. 604. 605. 606. 607. 608. 609. 610. 611. 612. 613. 614. 615. 616. 617. 618. 619. 620. 621. 622. 623. 624. 625. 626. 627. 628. 629. 630. 631. 632. 633. 634. 635. 636. 637. 638. 639. 640. 641. 642. 643. 644. 645. 646. 647. 648. 649. 650. 651. 652. 653. 654. 655. 656. 657. 658. 659. 660. 661. 662. 663. 664. 665. 666. 667. 668. 669. 670. 671. 672. 673. 674. 675. 676. 677. 678. 679. 680. 681. 682. 683. 684. 685. 686. 687. 688. 689. 690. 691. 692. 693. 694. 695. 696. 697. 698. 699. 700. 701. 702. 703. 704. 705. 706. 707. 708. 709. 710. 711. 712. 713. 714. 715. 716. 717. 718. 719. 720. 721. 722. 723. 724. 725. 726. 727. 728. 729. 730. 731. 732. 733. 734. 735. 736. 737. 738. 739. 740. 741. 742. 743. 744. 745. 746. 747. 748. 749. 750. 751. 752. 753. 754. 755. 756. 757. 758. 759. 760. 761. 762. 763. 764. 765. 766. 767. 768. 769. 770. 771. 772. 773. 774. 775. 776. 777. 778. 779. 780. 781. 782. 783. 784. 785. 786. 787. 788. 789. 790. 791. 792. 793. 794. 795. 796. 797. 798. 799. 800. 801. 802. 803. 804. 805. 806. 807. 808. 809. 810. 811. 812. 813. 814. 815. 816. 817. 818. 819. 820. 821. 822. 823. 824. 825. 826. 827. 828. 829. 830. 831. 832. 833. 834. 835. 836. 837. 838. 839. 840. 841. 842. 843. 844. 845. 846. 847. 848. 849. 850. 851. 852. 853. 854. 855. 856. 857. 858. 859. 860. 861. 862. 863. 864. 865. 866. 867. 868. 869. 870. 871. 872. 873. 874. 875. 876. 877. 878. 879. 880. 881. 882. 883. 884. 885. 886. 887. 888. 889. 890. 891. 892. 893. 894. 895. 896. 897. 898. 899. 900. 901. 902. 903. 904. 905. 906. 907. 908. 909. 910. 911. 912. 913. 914. 915. 916. 917. 918. 919. 920. 921. 922. 923. 924. 925. 926. 927. 928. 929. 930. 931. 932. 933. 934. 935. 936. 937. 938. 939. 940. 941. 942. 943. 944. 945. 946. 947. 948. 949. 950. 951. 952. 953. 954. 955. 956. 957. 958. 959. 960. 961. 962. 963. 964. 965. 966. 967. 968. 969. 970. 971. 972. 973. 974. 975. 976. 977. 978. 979. 980. 981. 982. 983. 984. 985. 986. 987. 988. 989. 990. 991. 992. 993. 994. 995. 996. 997. 998. 999. 1000.

 metso



Scalpeurs primaires Metso gamme VG™

Les scalpeurs série VG sont conçus pour être utilisés dans les applications les plus extrêmes : débits élevés, roches dures et abrasives, tant en installations fixes qu'en installations mobiles.

Efficacité de scalpage pour plus de tonnage

Les scalpeurs série VG vous permettent d'optimiser le rendement du poste primaire quelles que soient les applications.

Les scalpeurs série VG peuvent être alimentés par tous les types d'alimentateurs: alimentateurs à tiroir alternatif, alimentateurs à tablier métallique, alimentateurs vibrants à fond plat.

La vitesse et la course sont facilement réglables, ce qui garantit un contrôle d'alimentation optimal du broyeur primaire. Une course longue est synonyme d'une meilleure efficacité de scalpage, avec un mouvement linéaire à accélération continue de 5,5 G. Les barreaux de scalpage sont pentés à 5° pour éviter le colmatage lorsque les matériaux sont très collants ou contiennent des fines (augmentation de la capacité). Les scalpeurs VG peuvent être équipés de barreaux de scalpage indépendants et ajustables en écartement pour une grande flexibilité. La traverse du vibreur sans soudure et entièrement rivonnée permet d'obtenir des performances optimales et une grande robustesse. Le vibreur MV et l'arbre cardan offrent un fonctionnement beaucoup plus fiable qu'un modèle à entraînement direct par courroies.

Avantages

- Vibrateurs MV
- Haute accélération
- Course réglable
- Construction entièrement rivonnée
- Maintenance facilitée



Stenberg V101-2V



Alimentateurs Metso série VF™

Les alimentateurs série VF sont conçus pour être utilisés dans les applications les plus extrêmes de forts débits, avec roches dures et abrasives, tant en installations fixes qu'en installations mobiles.

Efficacité optimisée du poste primaire

Une course longue de vibration est synonyme d'une meilleure efficacité de scalpage, ce qui permet un meilleur scalpage des éléments proches de la coupe. En plus de garantir un bon contrôle des processus et une meilleure flexibilité, nos alimentateurs VF sont conçus pour faciliter l'entretien et offrir une grande fiabilité.

Les alimentateurs primaires sont équipés de vibrateurs MV à arbre à cardan, identiques à nos cribles. Le vibrateur MV offre non seulement une grande disponibilité des pièces de rechange, mais également une facilité d'entretien comme une durabilité excellentes.

Une large gamme d'options permet d'adapter nos unités vibrantes à vos besoins spécifiques. Vous pouvez choisir une commande par moteur électrique ou hydraulique, des blindages de fond en acier anti-usure ou en caoutchouc, un couloir vibrant pour un meilleur guidage des cailloux passants aux barreaux de scalpage et une centrale de graissage automatique.

Avantages

- Vibrateurs MV
- Large choix de barreaux de scalpage
- Course réglable
- Construction entièrement rivetonnée
- Maintenance facilitée



Compatibilité avec broyeurs primaires

| Concasseur à mâchoires | Alimentateur | | Alimentateur indépendant + scalpeur | | | Recommandé pour | | | Débit t/h *) | Taille maxi alim. mm *) |
|------------------------|--------------|-----------|-------------------------------------|-----------|----------|-----------------|------------------|-------------------|--------------|-------------------------|
| | Mobile | Fixe | Fond plat | Tiroir | Scalpeur | régulier | matériau collant | présence de fines | | |
| | | | Fixe | | | | | | | |
| C80™ | TK8-27-2V | TK8-32-2V | | | | | | | 300 | 450 |
| C96™ | TK9-32-2V | TK9-32-2V | | | | | | | 350 | 500 |
| C100™ | | B10-52-2V | | | | X | | | 500 | 700 |
| C106™ | TK11-42-2V | | | DET10-38 | VG540-3V | | X | X | 500 | 700 |
| C116™ | TK11-42-2V | | | | | | | | 500 | 700 |
| | | B10-52-2V | | | | X | | | | |
| C120™ | TK12-42-2V | | | | | | | | 600 | 800 |
| | | VF561-2V | | | | X | | | | |
| | | | PF561 | HRBM60-12 | VG540-3V | | | X | | |
| C130™ | | VF561-2V | | | | X | | | 700 | 900 |
| | | | PF561 | HRBM60-12 | VG540-3V | | | X | 600 | |
| C150™ | VF661-2V | VF661-2V | | | | X | | | 1 000 | 900 |
| | | | PF661 | HRBM60-15 | VG645-3V | | | X | 900 | |
| C160™ | VF866-2V | VF866-2V | | | | X | | | 1 300 | 1 200 |
| | | | PF661 | | VG645-3V | | | X | 1 000 | 1 000 |
| | | | | HRBM65-17 | VG745-3V | | X | | 1 100 | |
| | | | | HRBM70-19 | VG860-4V | | X | | 1 300 | 1 200 |
| | | | | Tablier | LH18-48 | | X | | 1 300 | |
| C200™ | | VF866-2V | | | | X | | | 1 500 | 1 200 |
| | | | | HRBM70-19 | VG860-4V | | X | X | 1 300 | |
| | | | | Tablier | LH21-48 | | X | X | 1 800 | |

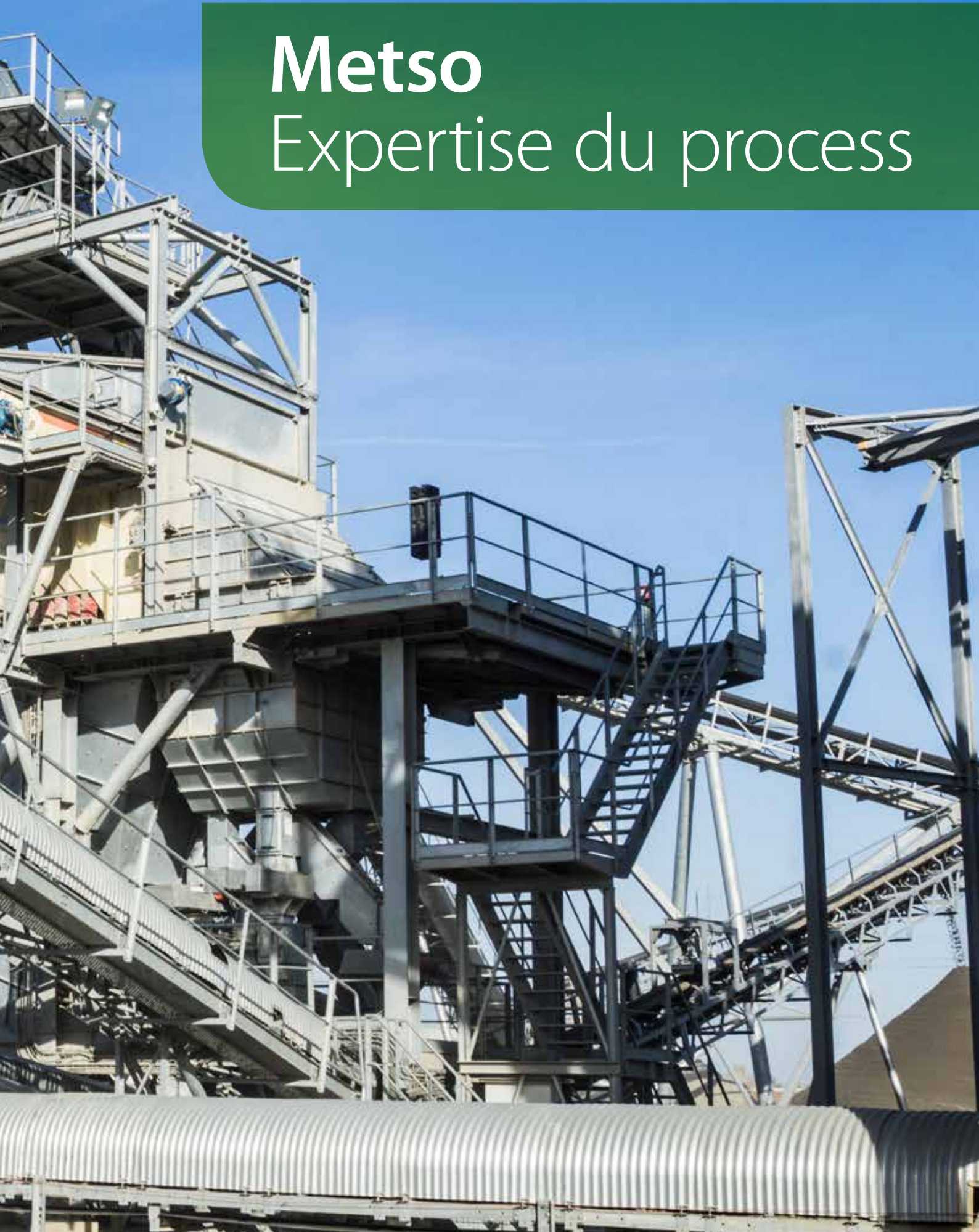
| Broyeurs à percussion | Alimentateur | | Alimentateur indépendant + scalpeur | | | Recommandé pour | | | Débit t/h *) | Taille maxi alim. mm *) |
|-----------------------|--------------|------------|-------------------------------------|-----------|----------|-----------------|------------------|-------------------|--------------|-------------------------|
| | Mobile | Stationary | Fond plat | Tiroir | Scalpeur | régulier | matériau collant | présence de fines | | |
| | | | Fixe | | | | | | | |
| NP1110M™ | TK9-42-2V | | | | | | | | 400 | 600 |
| NP1213M™ | TK11-42-2V | | | | | | | | 540 | 600 |
| NP1313™ | | VF561-2V | | | | X | | | 620 | 900 |
| | | | PF561 | HRBM60-12 | VG540-3V | | | X | | 900 |
| | | | | | | | X | | | 900 |
| NP1415™ | | VF661-2V | | | | X | | | 750 | 1 000 |
| | | | PF661 | HRBM60-15 | VG645-3V | | | X | | 1 000 |
| | | | | | | | X | | | 1 000 |
| NP1620™ | | VF866-2V | | | | X | | | 1000 | 1 300 |
| | | | | HRBM65-17 | VG745-3V | | X | X | | 1 100 |
| | | | | HRBM70-19 | VG860-4V | | X | X | | 1 300 |
| | | | | Tablier | LH18-48 | | X | X | | 1 300 |
| NP2023™ | | VF866-2V | | | | X | | | 1 800 | 1 500 |
| | | | | HRBM70-19 | VG860-4V | | X | X | 1 300 | 1 500 |
| | | | | Tablier | LH24-61 | | X | X | 2 000 | 1 500 |

*) les valeurs de débit maximum sont fournies, uniquement à titre indicatif, pour une densité de matériau en vrac de 1.6t/m3, en milieu sec.

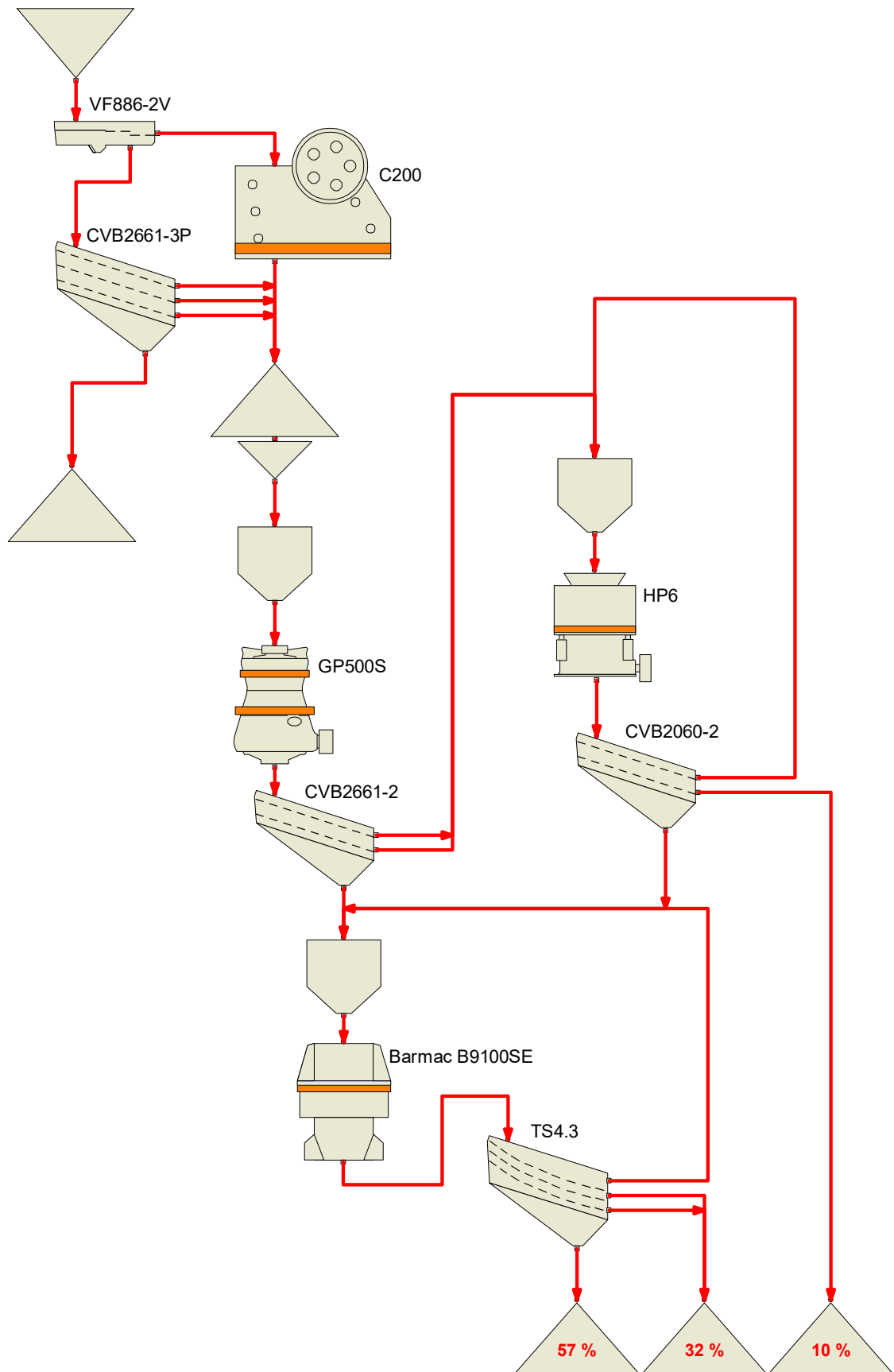


Metso

Expertise du process

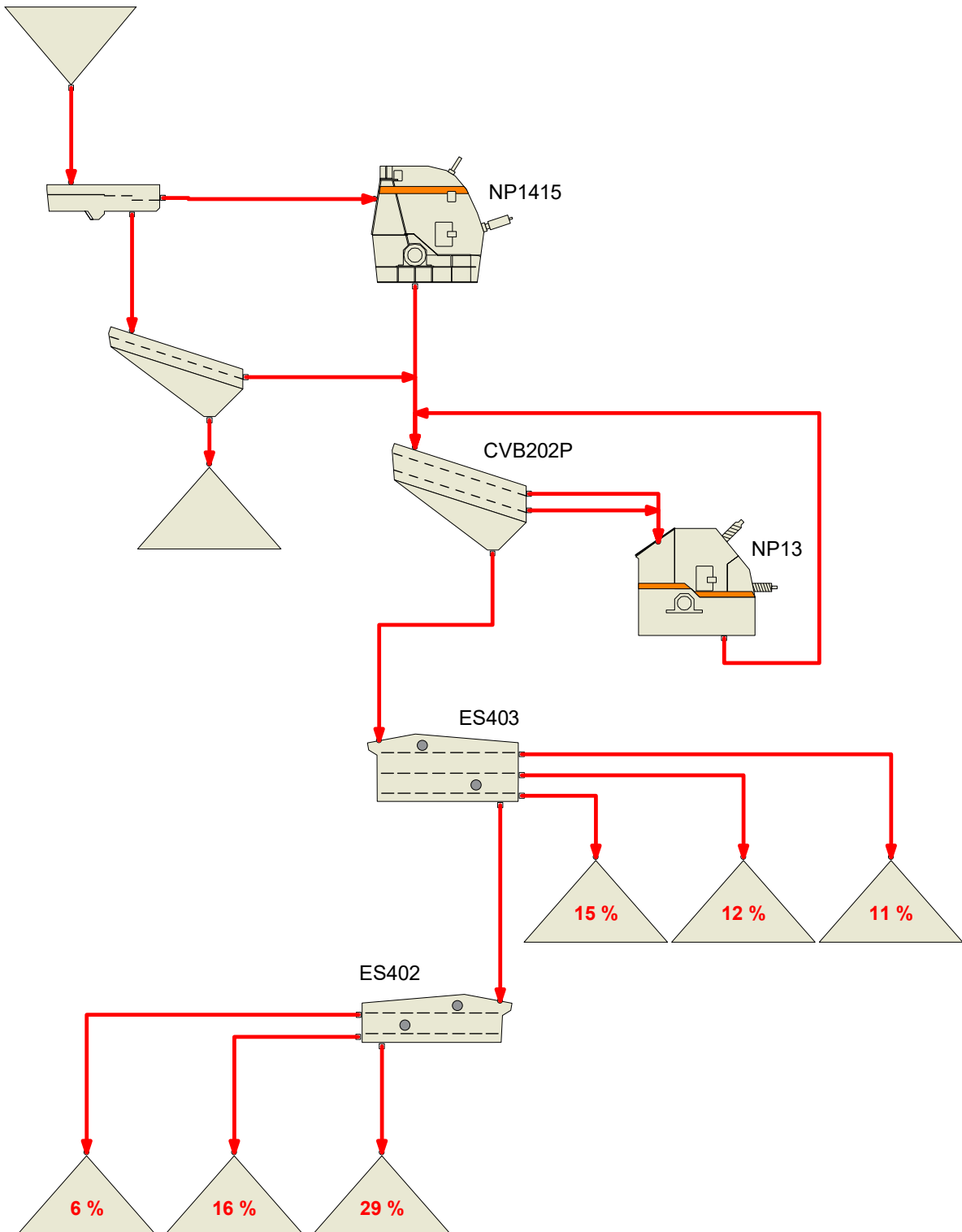


Outil de simulation Bruno™



Le logiciel de simulation de process Bruno permet de maximiser la production de votre installation de broyage

Le logiciel de simulation de processus Bruno vous permet de choisir le bon équipement Metso et d'optimiser les performances de votre installation de broyage. Les compétences requises et les modèles de calcul du logiciel sont basés sur des milliers de résultats de tests de broyage et de criblage réels.



Exemples d'applications





Exemples d'applications







Services

Optimiser votre retour sur investissement

Notre gamme de services complète va des pièces de rechange d'origine aux solutions les plus pointues adaptées à vos besoins. Vous pouvez compter sur l'expertise de Metso par le biais de notre réseau mondial composé de plus de 70 centres de maintenance, 10 centres de distribution et 20 entrepôts régionaux. Qu'il s'agisse de pièces d'usure ou de rechange, de solutions de services performantes et de plan de protection personnalisé de vos équipements, soyez assurés que vos investissements bénéficieront de toute l'expertise qu'ils méritent.

Pièces d'usure et de rechange

Nos pièces OEM permettent de maintenir la fiabilité et la disponibilité de vos équipements, et donc de réduire le coût par tonne de production. Sur la base d'un engagement mutuel à long terme, bénéficiez d'avantages tels qu'un accès préférentiel aux pièces d'usure et de rechange essentielles.

Les pièces Metso sont fabriquées selon des paramètres de conception spécifiques, à l'aide de matériaux, d'outils et de techniques de grande qualité. L'utilisation de pièces OEM garantit des performances et une disponibilité optimales de l'équipement, et une diminution du coût de production par tonne.

L'optimisation chambre de broyage/mâchoire est une solution personnalisée adaptée à vos processus. Il s'agit d'un programme d'amélioration continue, étant donné que les caractéristiques des granulats ou du process de broyage peuvent varier. Selon vos besoins, nous pouvons définir des objectifs tels qu'une durée de vie plus longue, un rendement plus élevé, des matériaux plus fins, ou un temps d'arrêt plus court en cas de remplacement du blindage.

Des services experts

Notre équipe sur site, parfaitement expérimentée, est à votre service pour toutes vos opérations. En tant que prestataire de services mondial, nous savons comment améliorer les performances de vos processus, votre productivité, la disponibilité de votre site, la fiabilité de vos équipements, l'efficacité de votre maintenance préventive, et votre sécurité.

Sans parler de nos compétences en réparations majeures et en réhabilitation, une alternative rentable par rapport à l'achat de nouveaux équipements ou d'équipements de remplacement. Ces services sont disponibles par le biais de nos équipes du service après-vente et du service client, sur chacun de nos sites à travers le monde. Grâce à nos nombreuses années d'expérience, nous sommes en mesure de réparer des équipements cassés ou endommagés afin de les rendre « comme neufs », et de remettre des équipements usés ou irremplaçables en parfait état de fonctionnement.





Solutions « Cycle de vie »

Metso applique les bonnes pratiques en vigueur à chaque étape de vos opérations, afin d'obtenir des performances optimales et des résultats garantis. Notre offre de services « Cycle de vie » comprend de nouvelles installations, des services de maintenance, des améliorations de processus, ainsi que des mises à niveau et des réhabilitations.

Les solutions de performances Metso sont bien plus qu'une simple offre de services. Elles intègrent notre savoir-faire en matière de produits et de processus, afin de proposer des solutions parfaitement adaptées à vos besoins. En plus de notre offre de services sous forme de contrats, nous avons également instauré différents niveaux de service afin de vous faciliter la vie. A vous de choisir n'importe lequel d'entre eux en fonction de vos besoins.

Plan de protection de l'équipement (EPP)

EPP est un programme de garantie de fiabilité qui couvre les composants essentiels de vos équipements Metso, représentant jusqu'à 75% de la valeur totale de vos équipements de broyage. L'organisation du transport et la supervision des services sont également inclus dans ce programme.

Ce programme comprend en outre des visites d'inspection régulières par un inspecteur agréé par Metso. Ces inspecteurs agréés permettent d'optimiser le cycle de vie de vos équipements, afin de réduire vos coûts de production de manière durable.

N'hésitez pas à contacter votre service client Metso pour plus d'informations sur le contenu et les conditions de souscription d'un EPP.

La Méthode Metso – Marquer la vraie différence pour nos clients

Tout ce que nous faisons est basé sur une connaissance approfondie de l'industrie et sur un savoir-faire qui font vraiment la différence pour nos clients. Plusieurs décennies de collaboration avec eux et une adaptation permanente à leurs besoins en constante évolution nous ont permis de devenir une entreprise experte.



Metso France SAS
41, Rue de la République
71009 Mâcon Cedex
Tel. +33 3 85 39 62 00

www.metso.com/fr

metso.fr@metso.com



Metso Corporation, Lokomonkatu 3, P.O.Box 306, FI-33101 Tampere, Finlande, Tél. +358 20 484 142, fax +358 20 484 143
www.metso.com

Metso, Lokotrack, Nordberg, Barmac et Trellex sont des marques déposées de Metso Corporation ou de ses filiales.
*Les autres noms et marques pourront être revendiqués comme appartenant à d'autres entités.